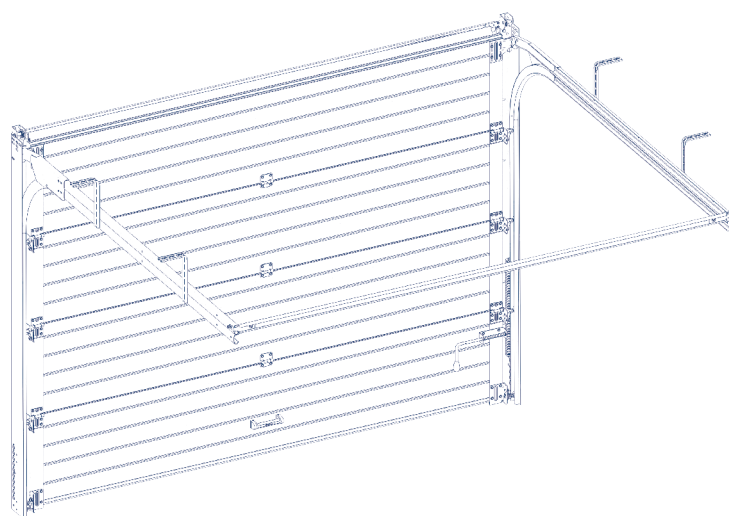


Ворота секционные RSD01 COMPACT



Данная инструкция предназначена для установки гаражных секционных ворот DoorHan серии RSD01 Compact на базе стандартной комплектации.

Инструкция содержит важные сведения по монтажу, эксплуатации и сервису ворот.

Пожалуйста, сохраните данную инструкцию.

Если в процессе установки ворот у вас возникли трудности, то мы рекомендуем обращаться в службу технической поддержки (см. «Сервисная служба»).

	Нельзя устанавливать на ворота детали, которые не входят в комплект ворот
	Детям запрещено присутствовать при монтаже ворот
	При монтаже электропривода следуйте инструкции, входящей в его комплект
	Перед началом установки ворот убедитесь, что проем подготовлен и пригоден для монтажа ворот
	Проем ворот всегда должен быть свободным от посторонних предметов

ОБЩИЕ УКАЗАНИЯ К МОНТАЖУ

Требования к бригаде

- Оптимальная численность монтажной бригады – 2 человека. При монтаже ворот с приводом в составе бригады должен быть квалифицированный электрик.
- Среднее время проведения монтажа – 3,5 часа.
- Монтаж ворот должны осуществлять бригады, прошедшие обучение и получившие соответствующий сертификат в центрах обучения DoorHan.
- Бригада должна быть обеспечена специальным монтажным инструментом (см. стр. 3).

Требования к установке

- Вертикальные направляющие должны устанавливаться строго вертикально, что проверяется строительным уровнем.
- Диагонали горизонтальных направляющих должны быть равны (допустимое отклонение составляет ± 5 мм).
- В случае неровной поверхности пола необходимо выровнять вертикальные направляющие по горизонтали, подкладывая деревянный брусок под угловую стойку.
- Соединение узлов конструкции должно осуществляться строго

в соответствии с инструкцией.

- Боковые стыки панели должны быть строго на одной линии, зазоры не допускаются.
- Регулировка натяжения пружины осуществляется путем перемещения нижней законцовки пружины относительно кронштейна натяжителя пружины (см. стр. 14).
- Способы крепления к стене:
 - а) если материал стен обладает высокой прочностью (цельный кирпич, бетон с высокой прочностью сжатия, металлический швеллер), то крепление основных несущих элементов можно осуществлять напрямую к ним;
 - б) если материал стен обладает низкой прочностью (пустотелый кирпич, газосиликатный блок, бетоны с низкой прочностью на сжатие, дерево, и т.д.), то необходимо предварительно установить стальной профиль по периметру проема.
- Перед началом монтажа проверьте состав изделия в соответствии со спецификацией, входящей в комплект.

Ответственность за монтаж

- Производитель DoorHan не осуществляет непосредственного контроля за монтажом, обслуживанием и эксплуатацией секционных ворот и не несет ответственность за безопасность их установки и качество монтажа.
- Содержание инструкции не может служить основанием для предъявления любого рода претензий к производителю (DoorHan).
- Ответственность за качество монтажа секционных ворот несет организация, осуществляющая монтаж.
- Компания DoorHan оставляет за собой право на внесение изменений в данную инструкцию без уведомления заказчика.

ЭКСПЛУАТАЦИЯ ВОРОТ

- Ворота должны подниматься и опускаться без затруднений.
- Ворота необходимо сбалансировать – они не должны самопроизвольно опускаться или подниматься.
- Закрытие и открытие ворот необходимо осуществлять строго с помощью установленной ручки.
- Ворота запираются с помощью специальной защелки или механического замка.
- Не наносите смазку на направляющие ворот.
- В зоне работы ворот во время их эксплуатации не должно быть детей, животных и посторонних предметов.

АВАРИЙНЫЕ СИТУАЦИИ

- В случае поломки ворот запрещено самостоятельно проводить ремонтные работы, мы рекомендуем вызвать сервисную службу.
- При срабатывании устройства защиты убедитесь, что никто не пострадал. Вызовите сервисную службу.
- В случае затруднительного поднятия ворот убедитесь, что все компоненты ворот в порядке и после этого проведите регулировку. Если есть повреждения, то необходимо связаться с сервисной службой.

СЕРВИСНАЯ СЛУЖБА

В случае возникновения затруднений вам необходимо обратиться в сервисную службу по следующим адресам:

- а) support@doorhan.com,
- б) по адресу покупки изделия.

Вы можете связаться с вашим дилером по всем вопросам, возникшим в ходе эксплуатации ворот. Адреса и телефоны смотрите в договоре.

УСЛОВНЫЕ ОБОЗНАЧЕНИЯ



Деталь ворот



Применить усилие



Неправильная установка



Обратить внимание



Демонтаж элемента конструкции



Крепежный элемент



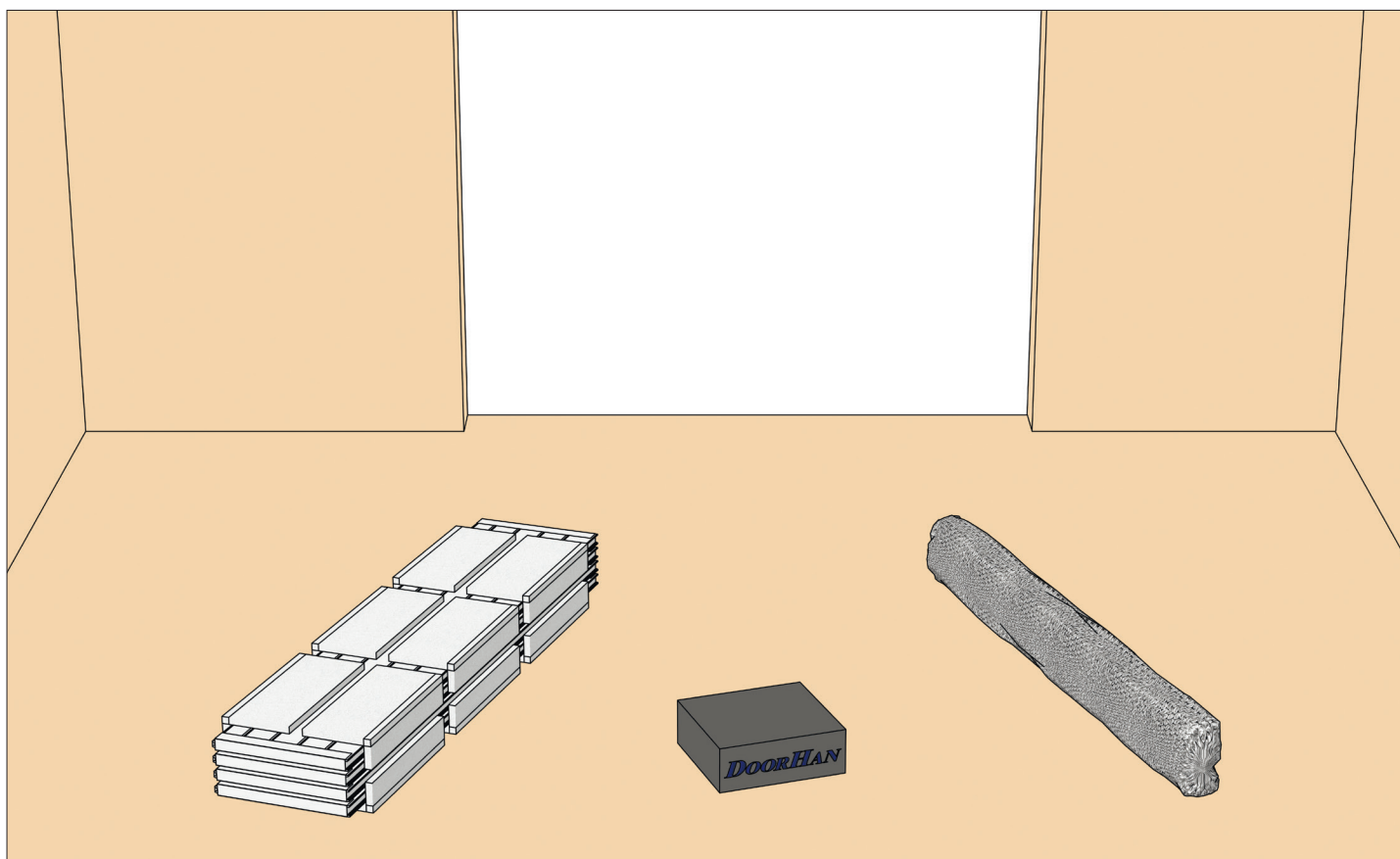
Выставить по уровню



Правильная установка



Извлечь из упаковки



1,5 M **A**



300 г **B**



5 M **C**



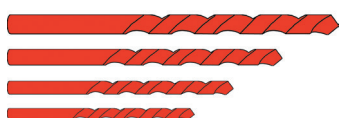
2 **D**



S10
S13 **E**



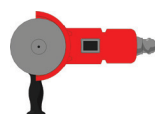
S13
S10 **F**



17 MM
12 MM
10 MM
6,5 MM
4,2 MM **G**



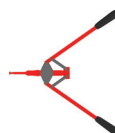
M, 2M **H**



I



J



K



L



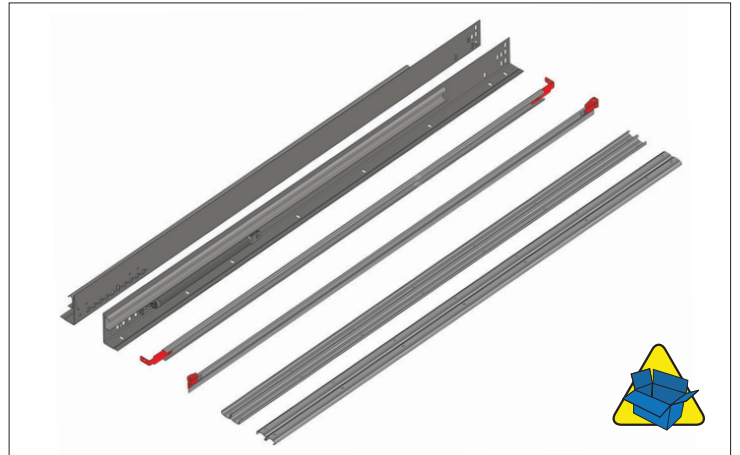
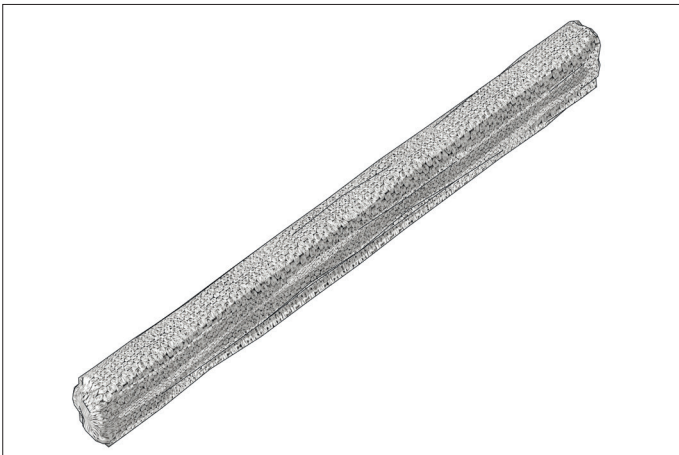
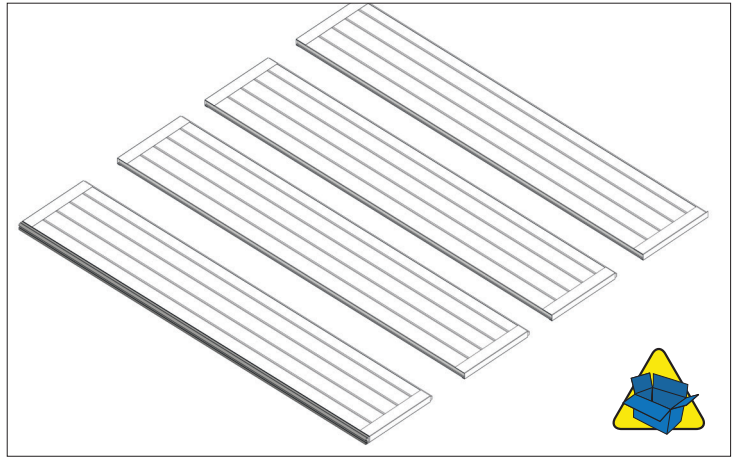
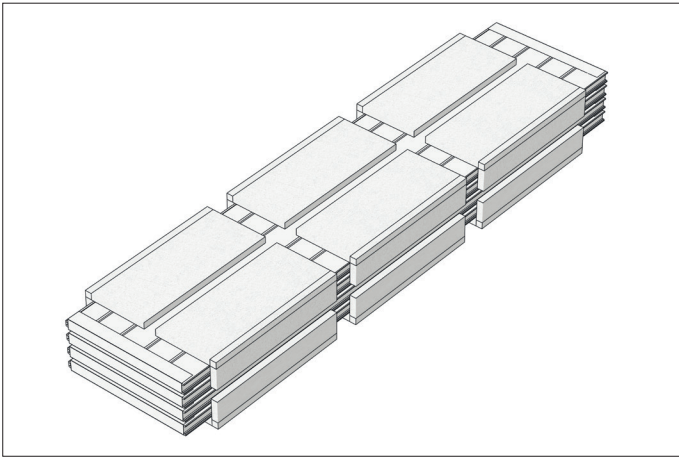
M

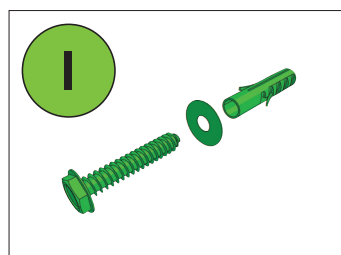
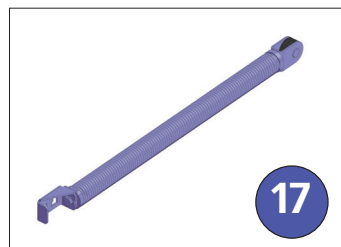
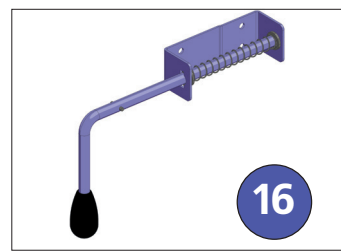
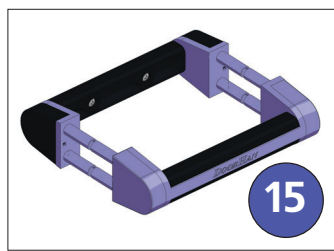
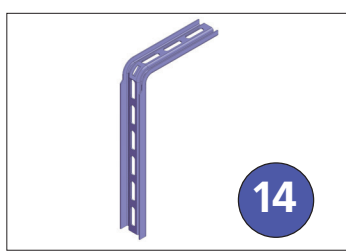
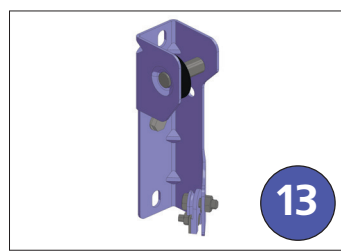
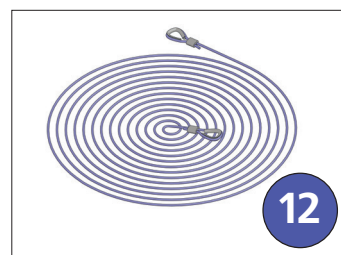
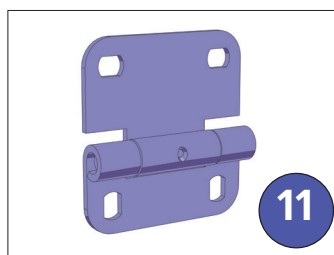
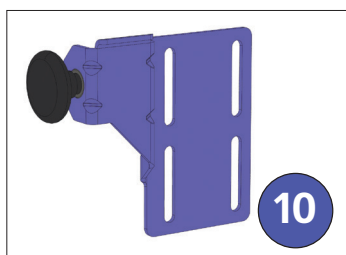
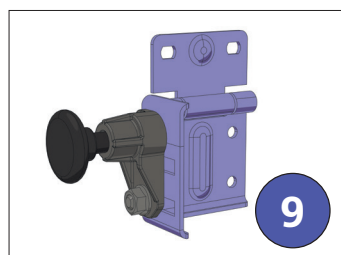
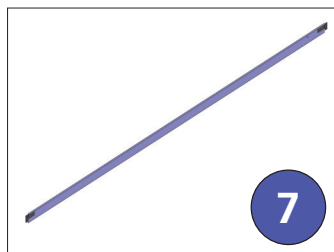
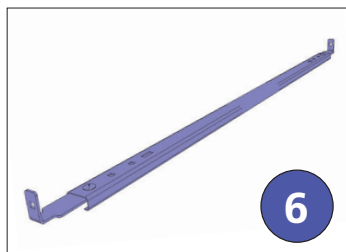
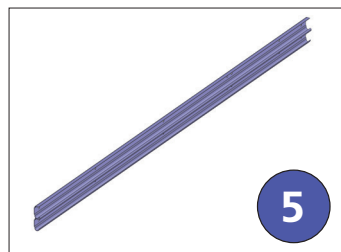
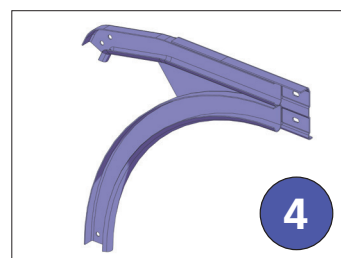
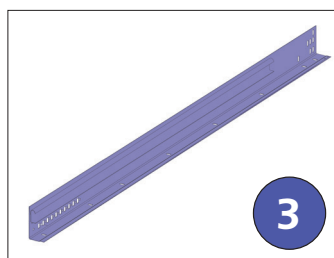
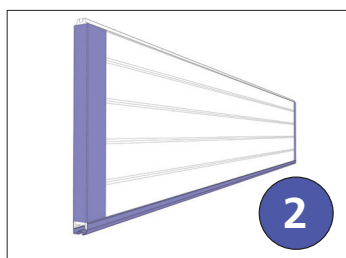
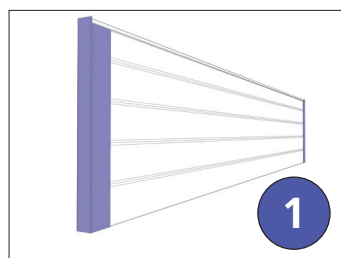


N

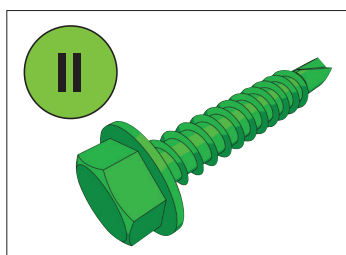


O

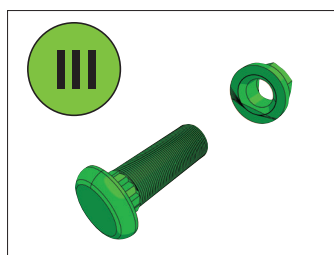




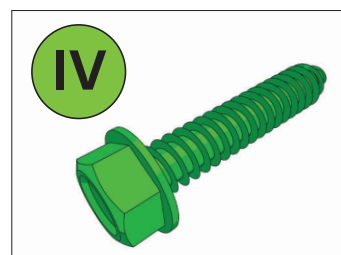
8 × 70 mm



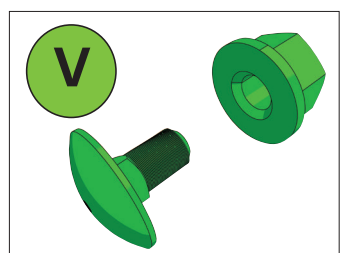
6,3 × 38 mm



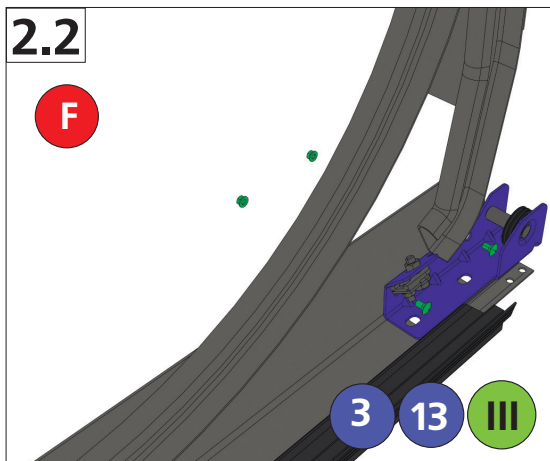
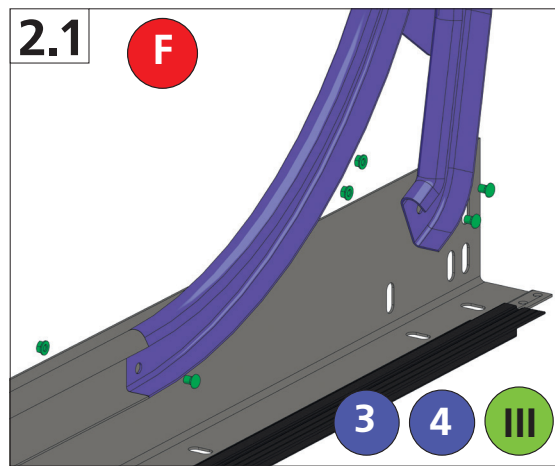
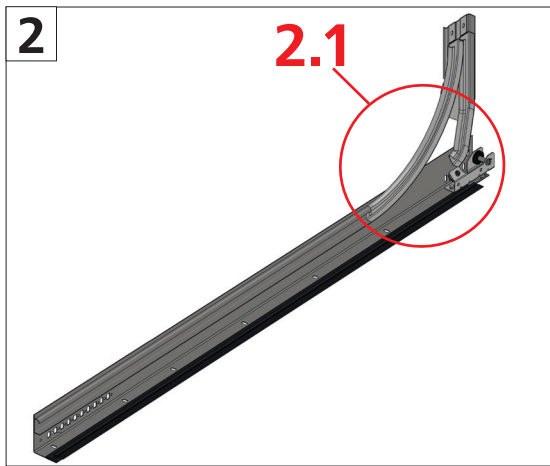
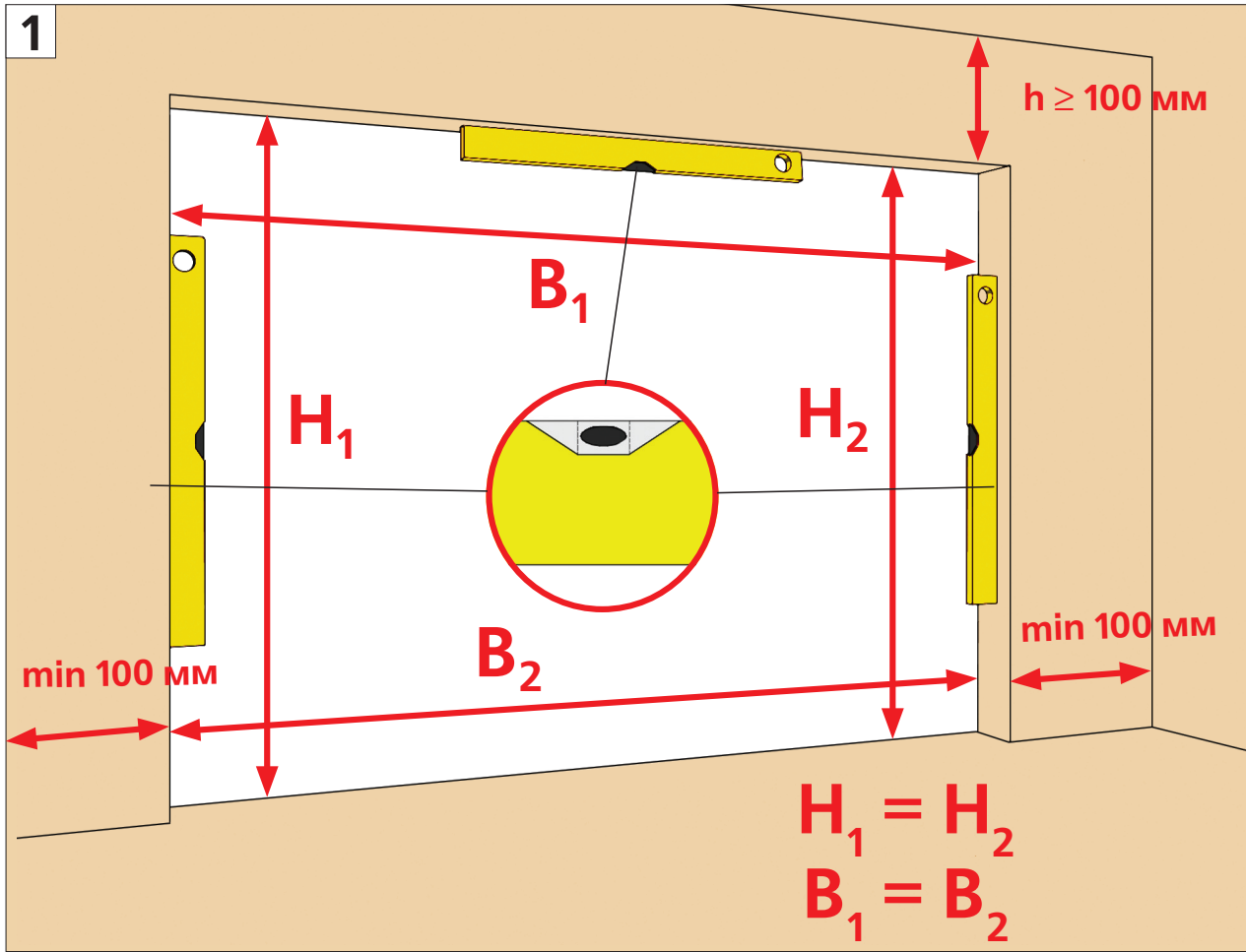
1/4 × 3/4"

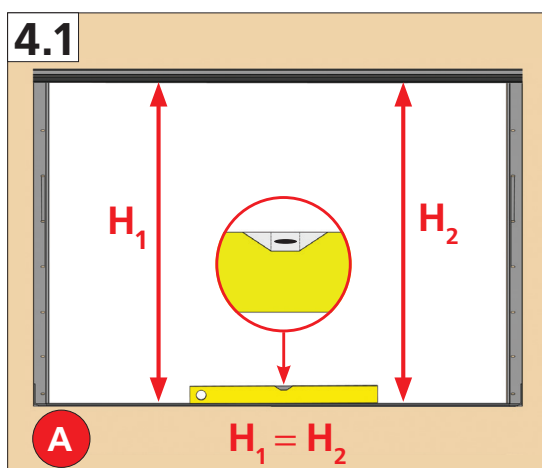
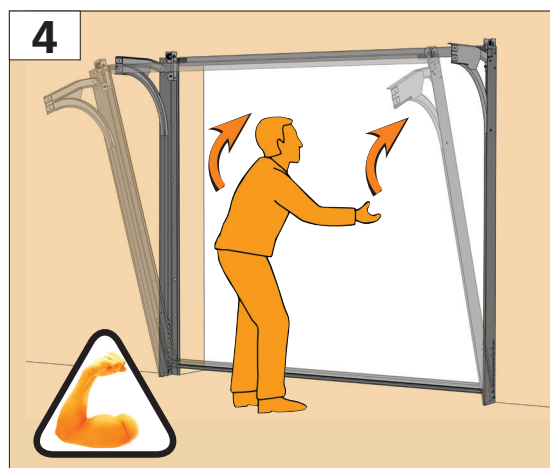
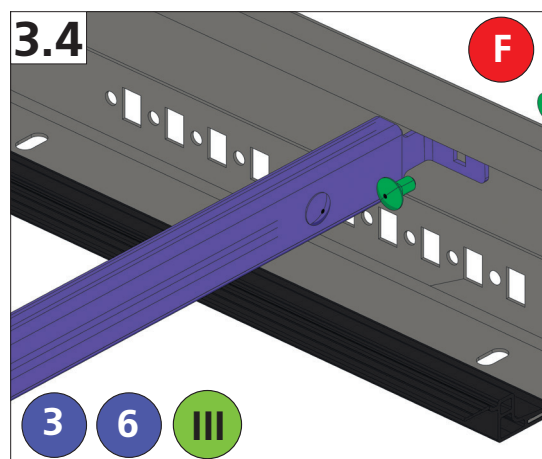
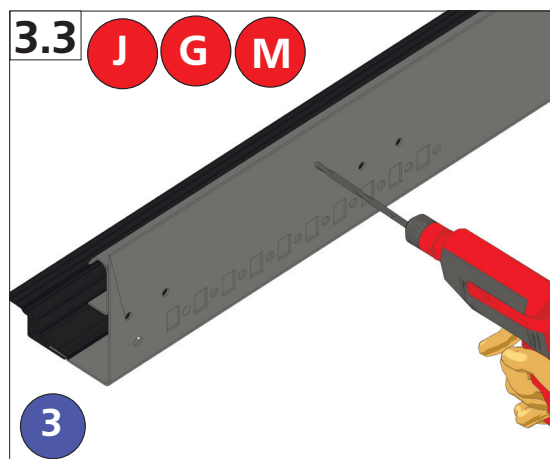
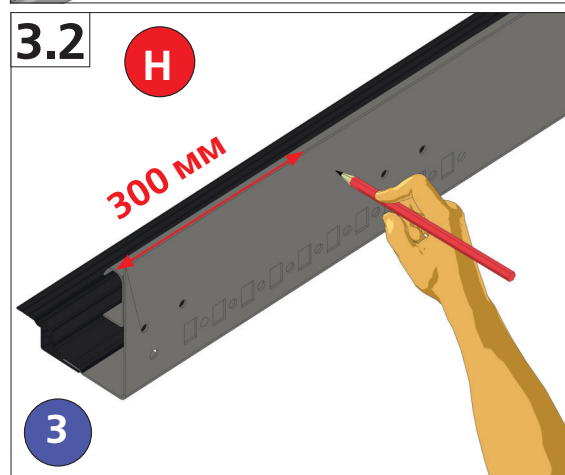
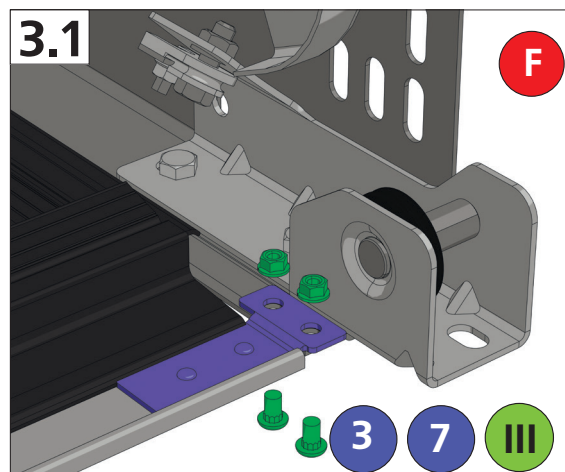
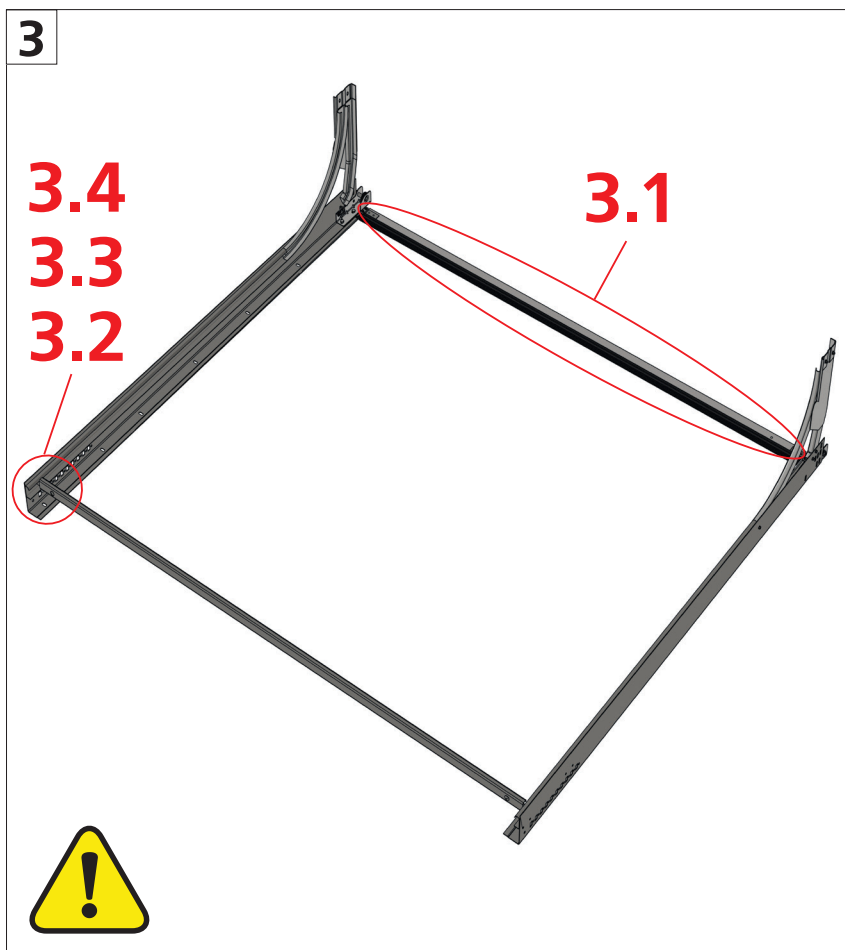


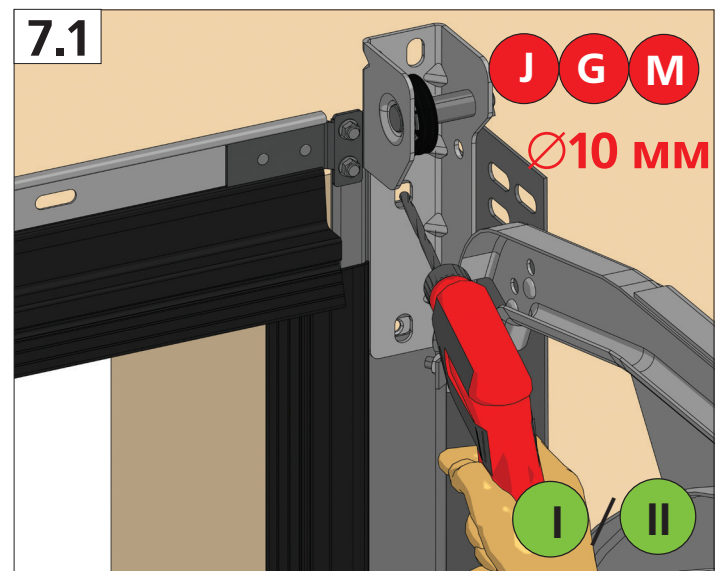
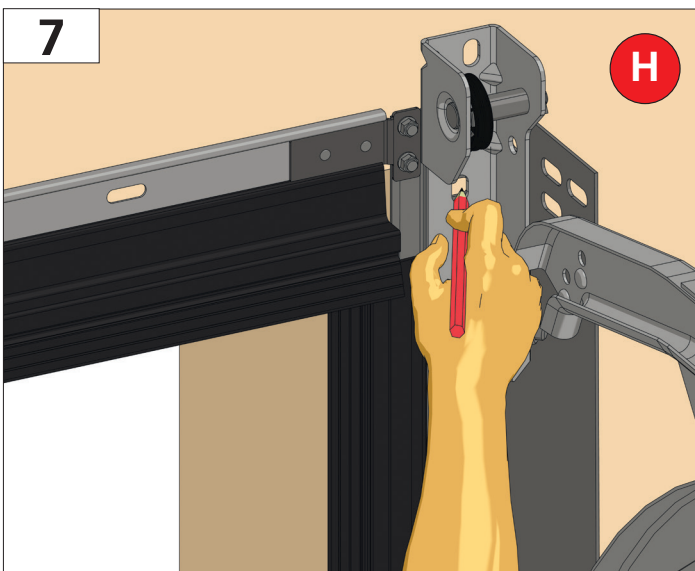
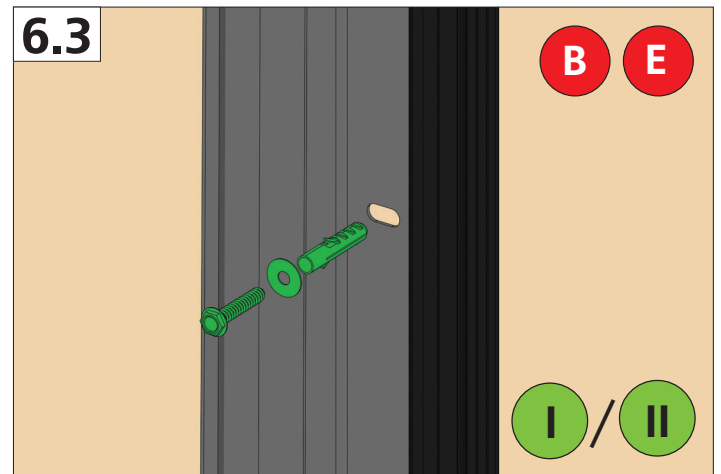
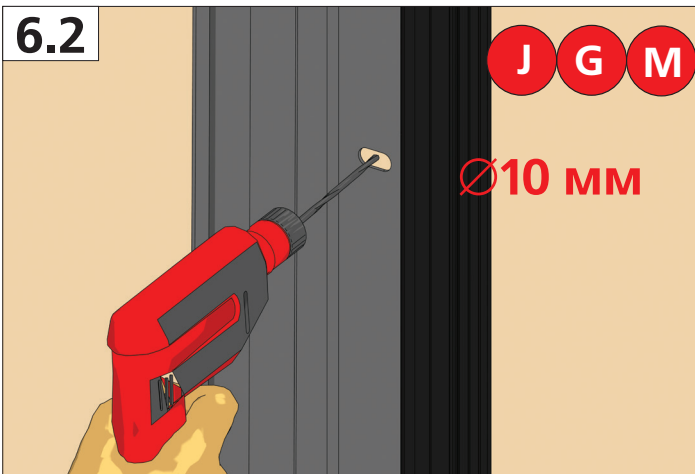
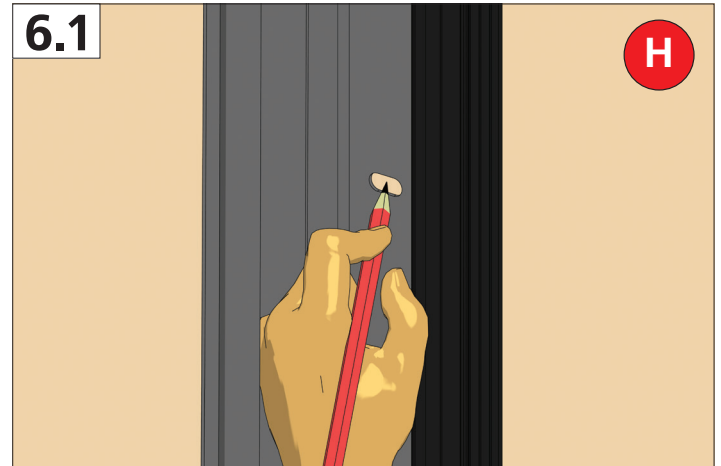
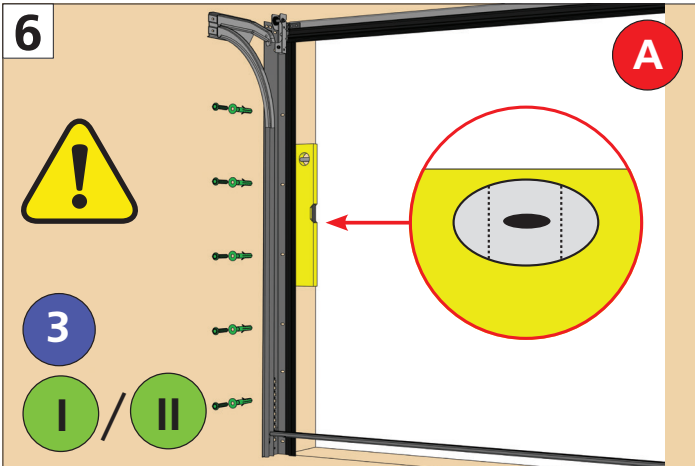
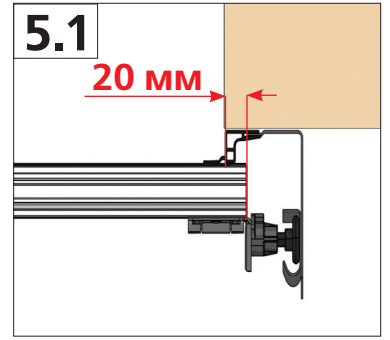
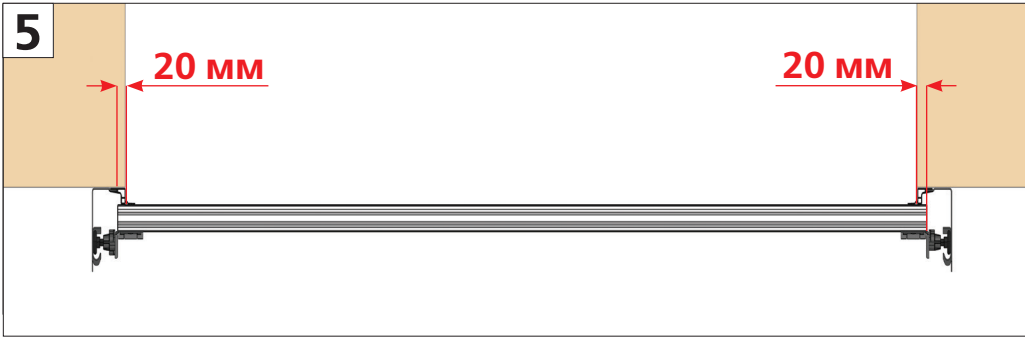
6,3 × 32 mm

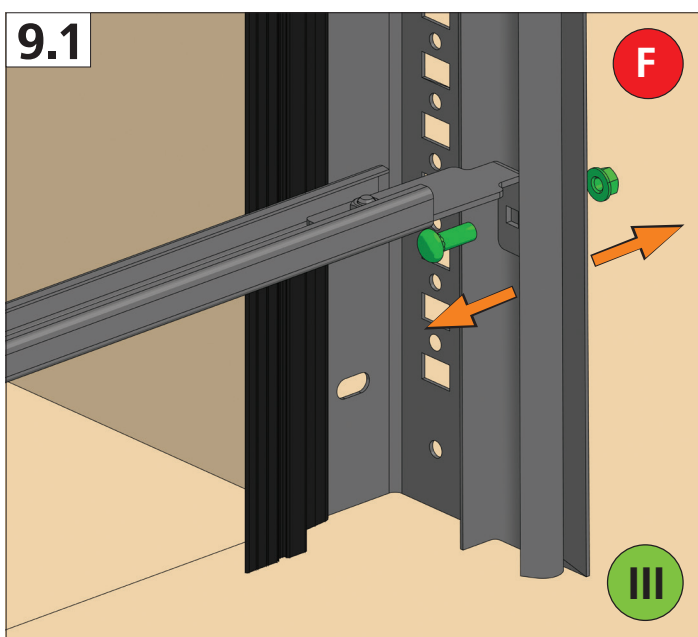
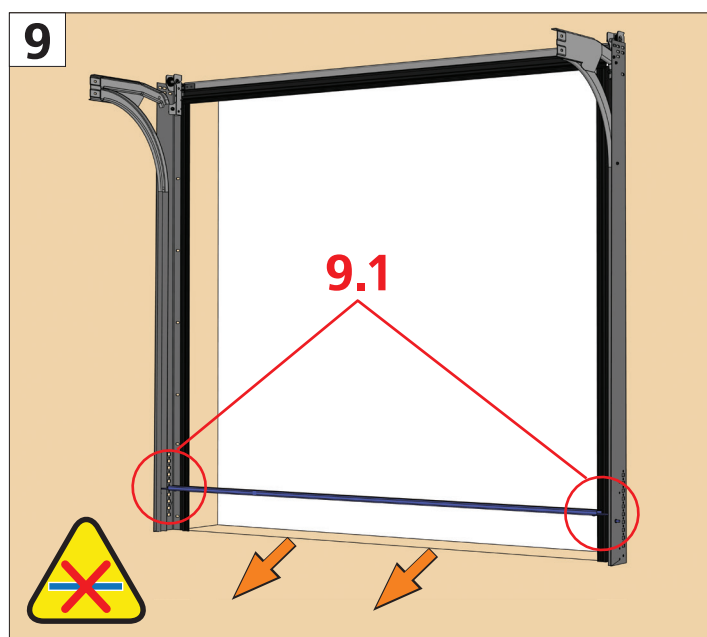
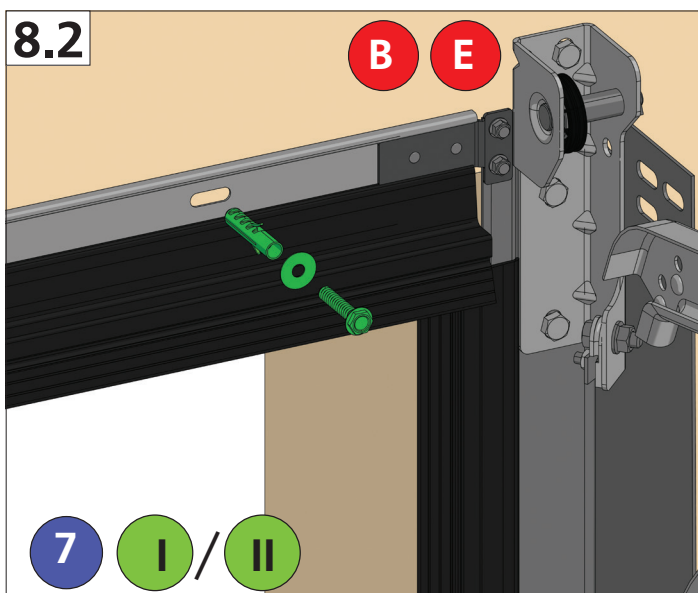
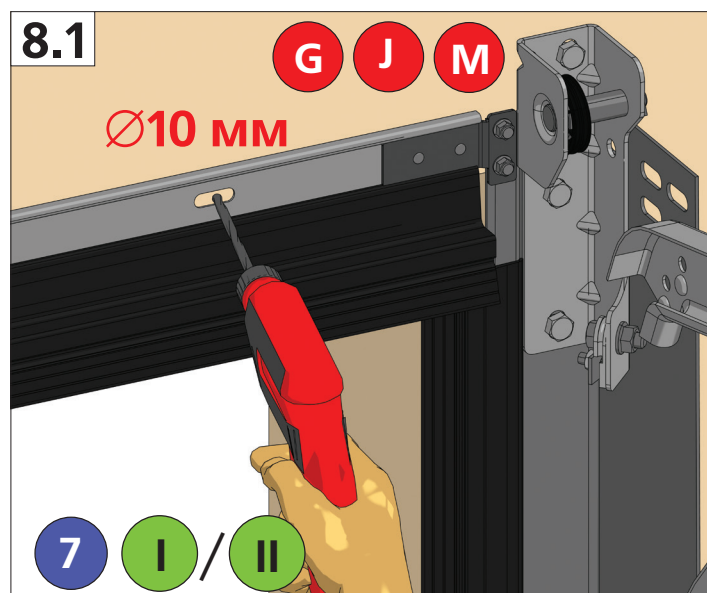
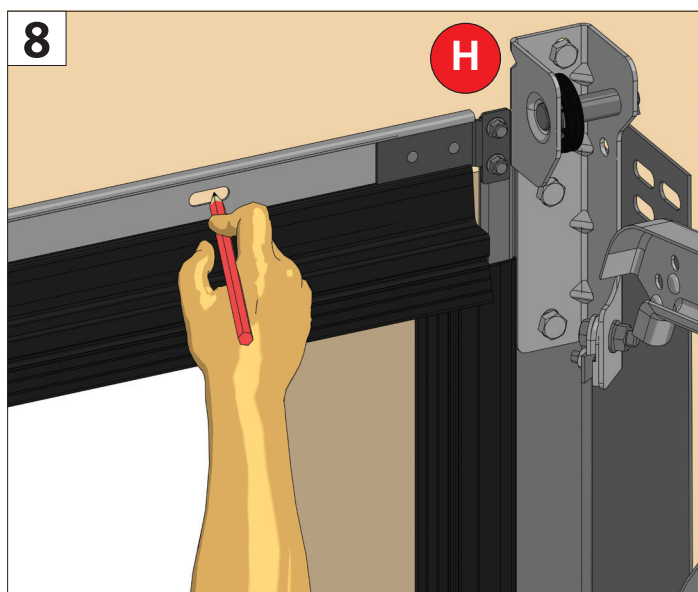
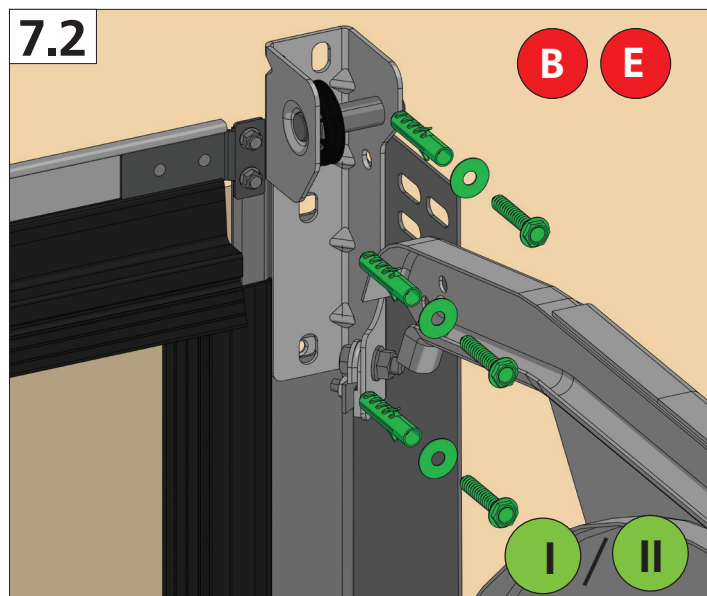


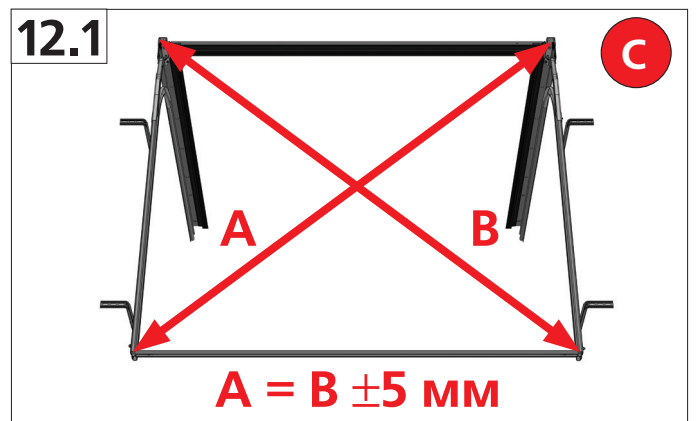
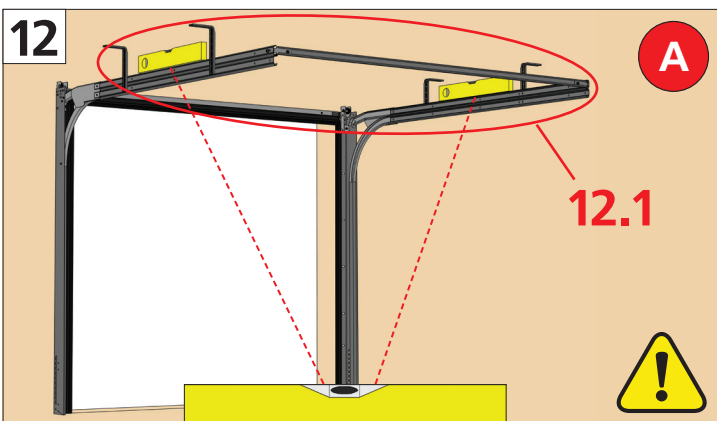
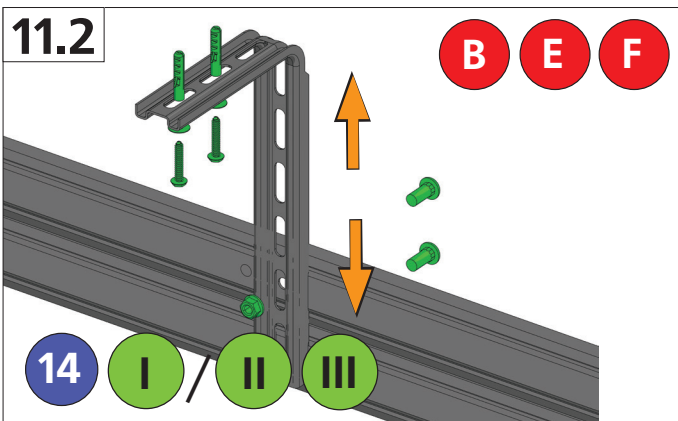
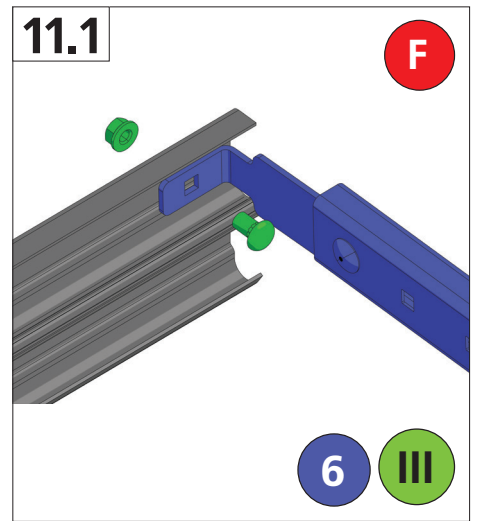
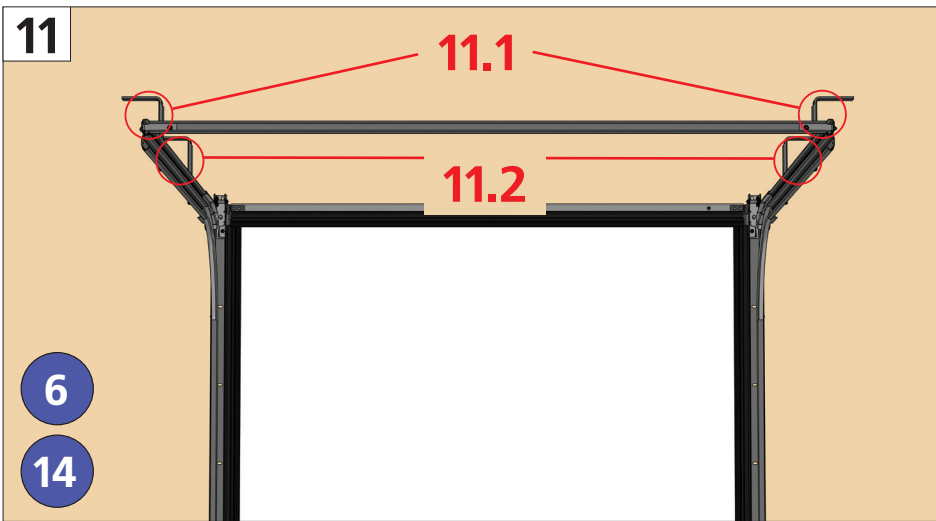
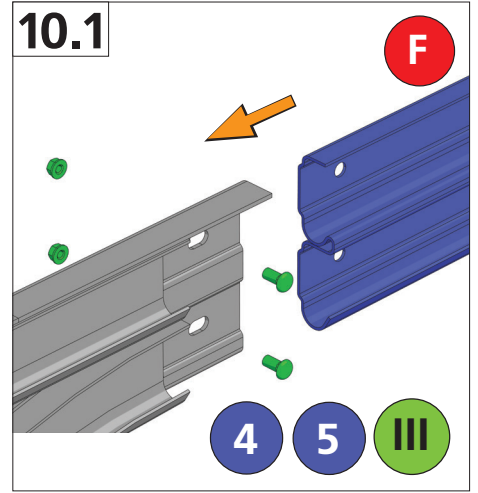
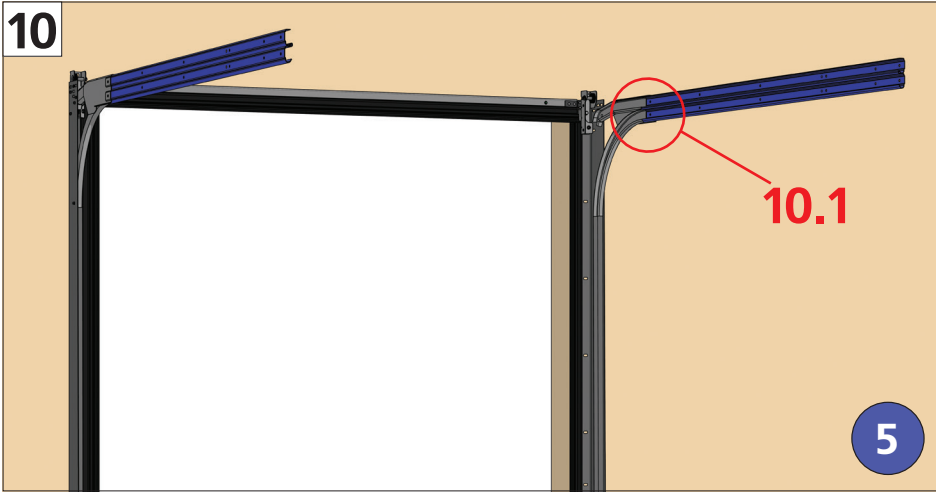
M 8 × 16 mm

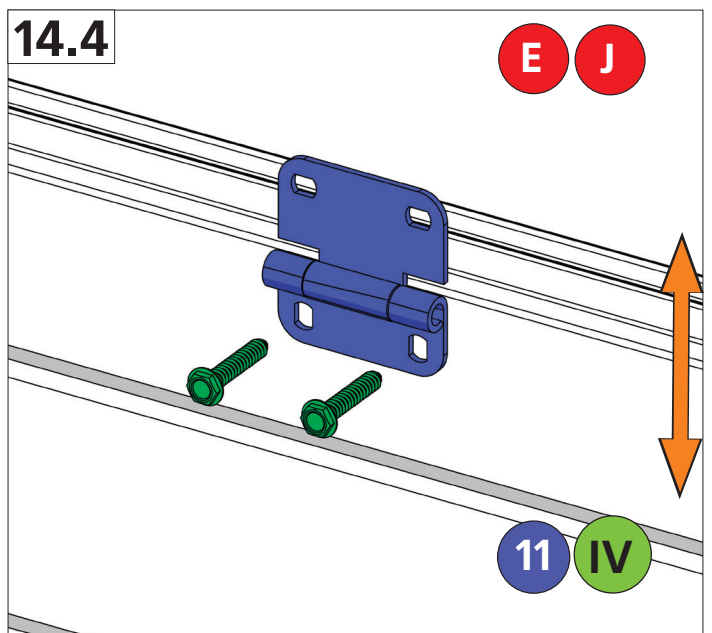
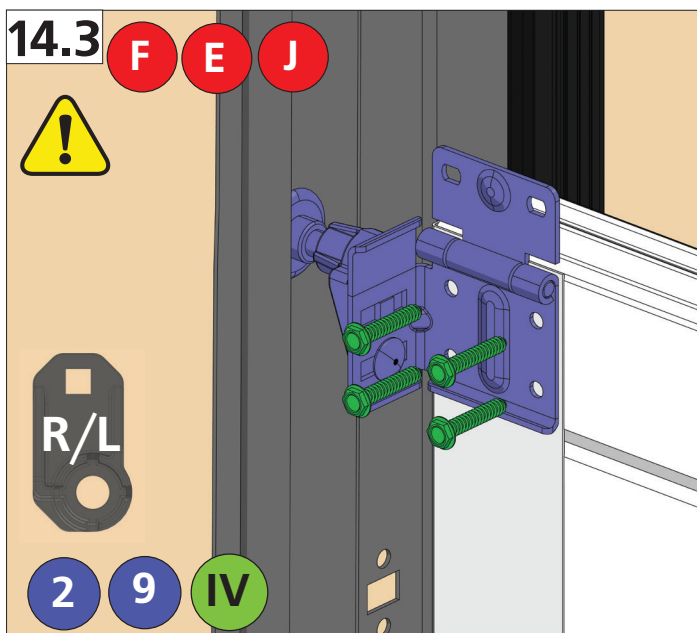
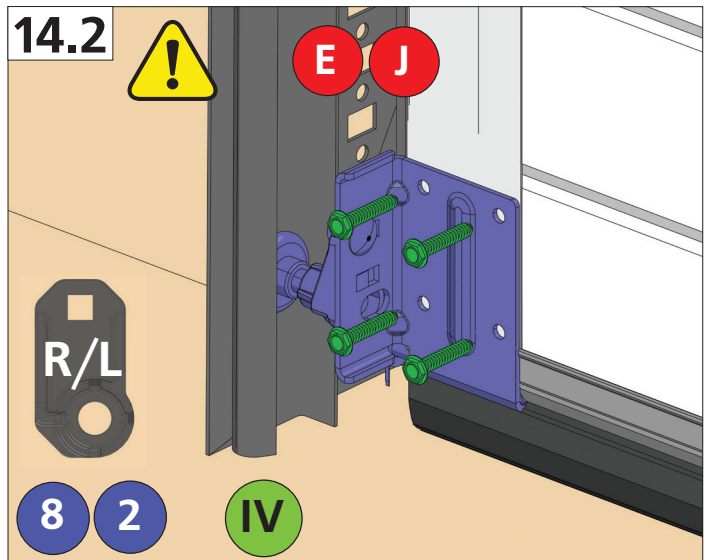
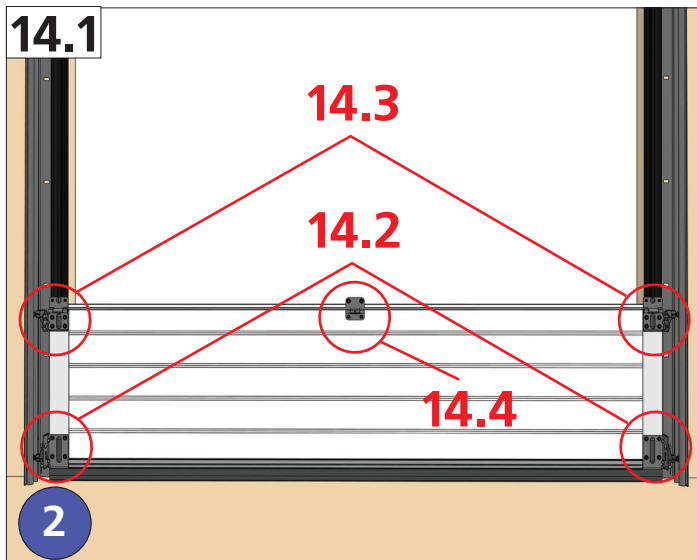
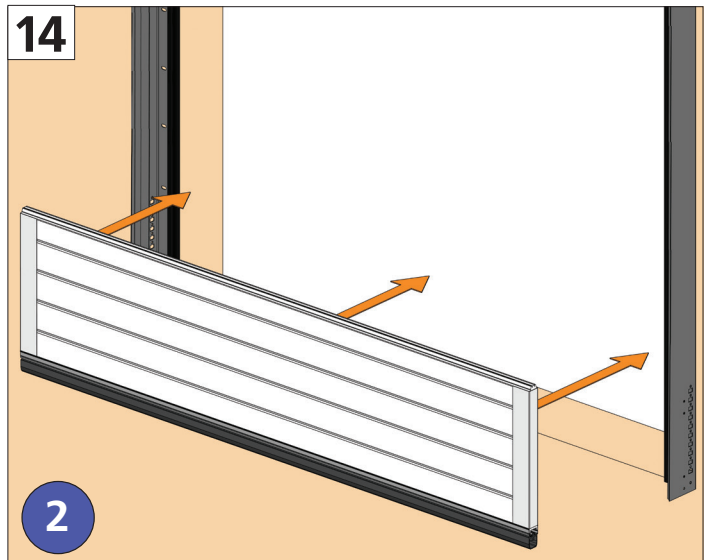
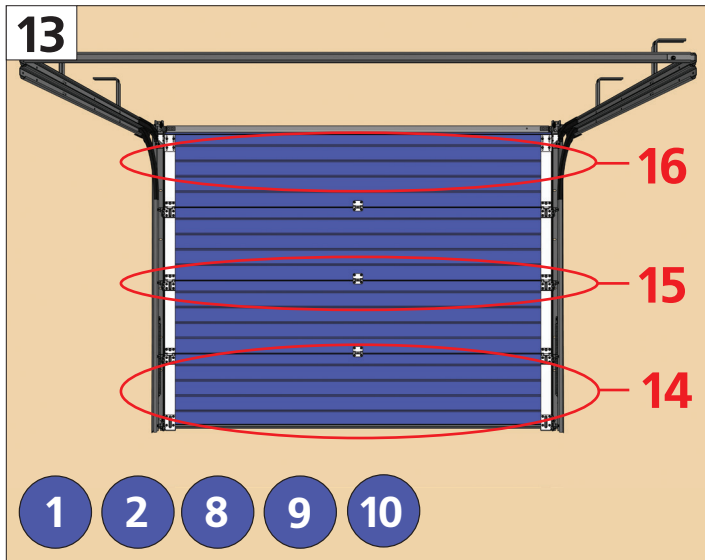


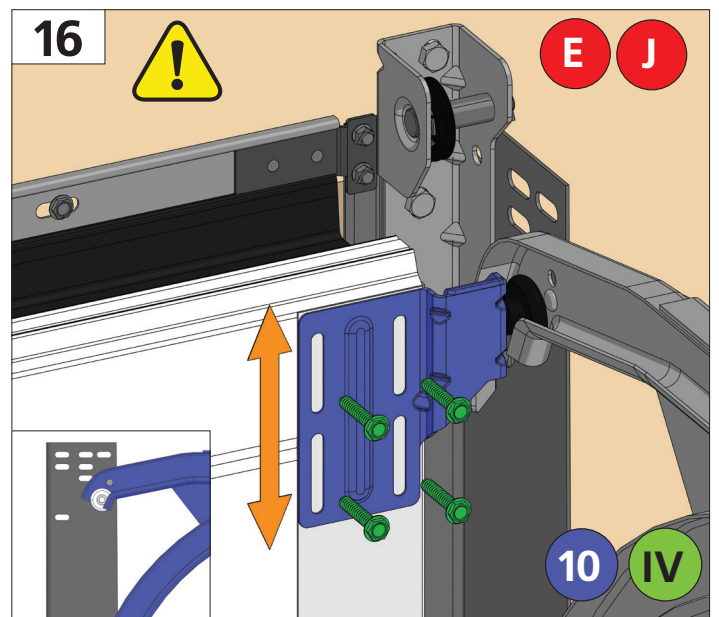
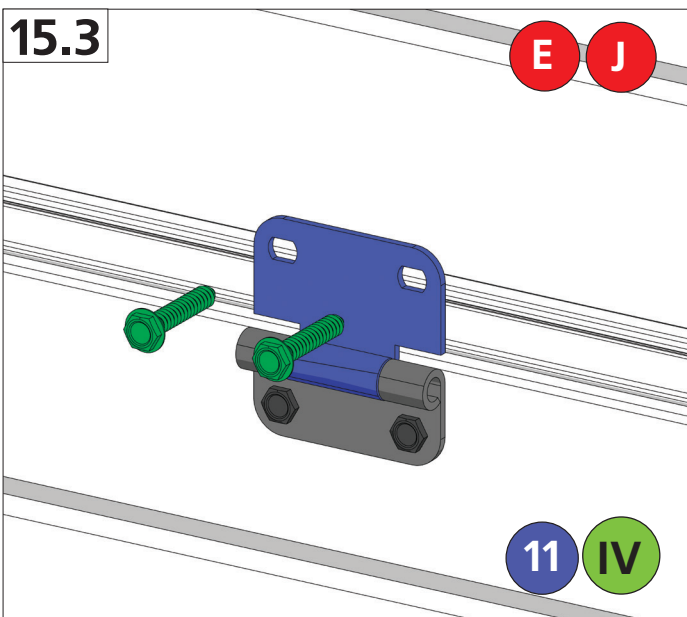
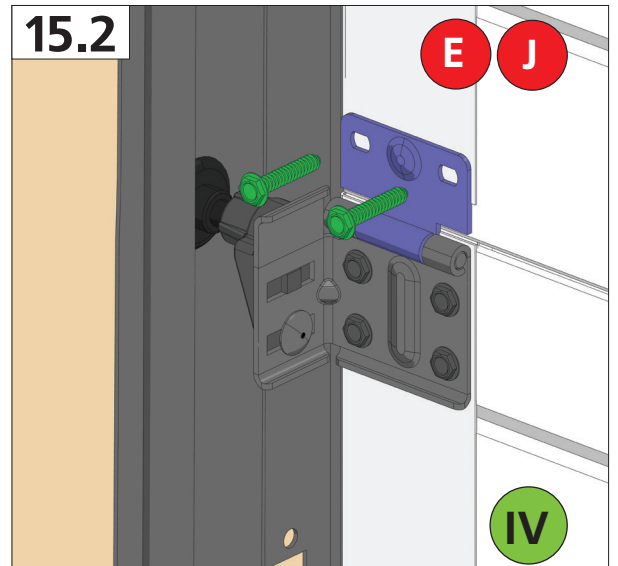
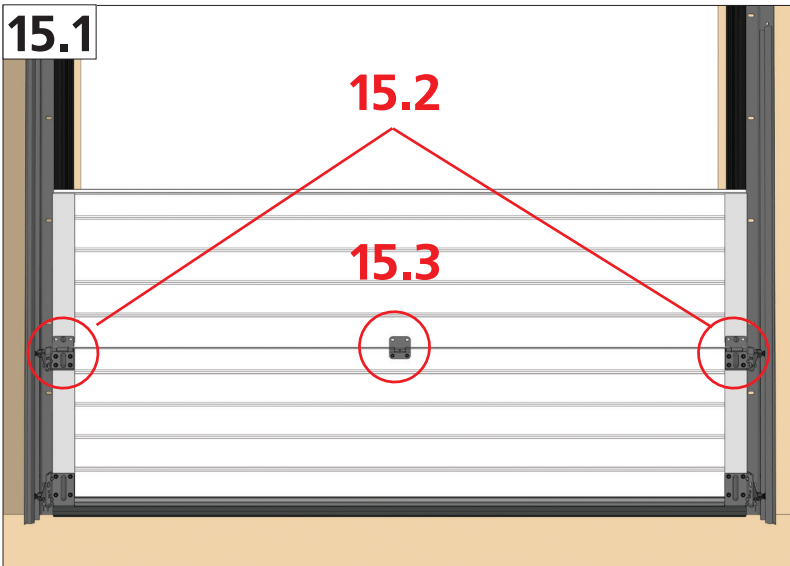
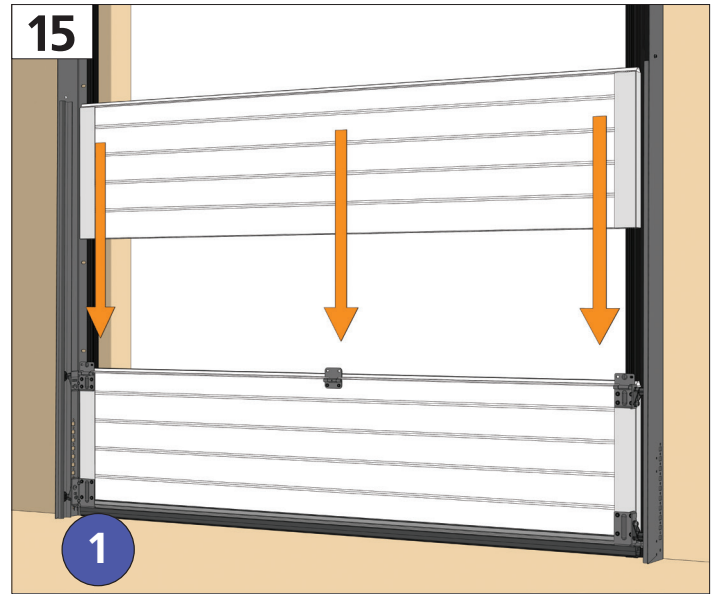
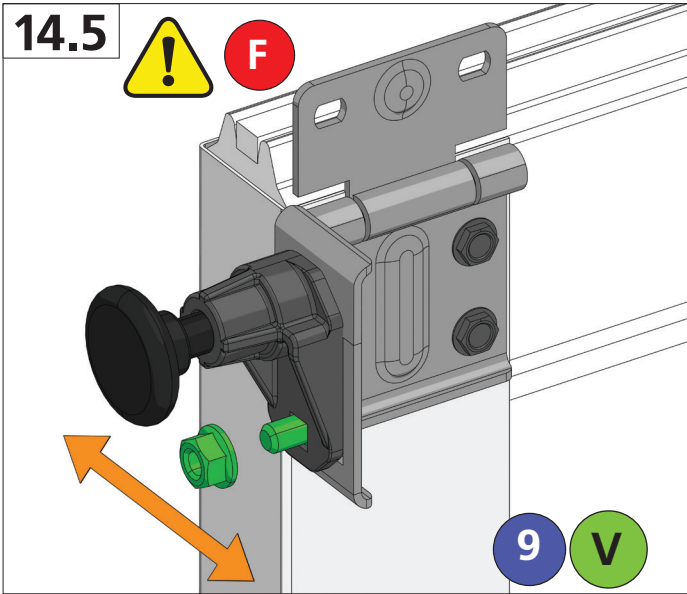


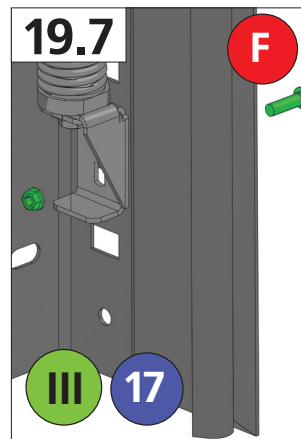
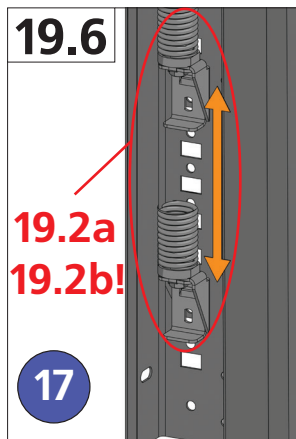
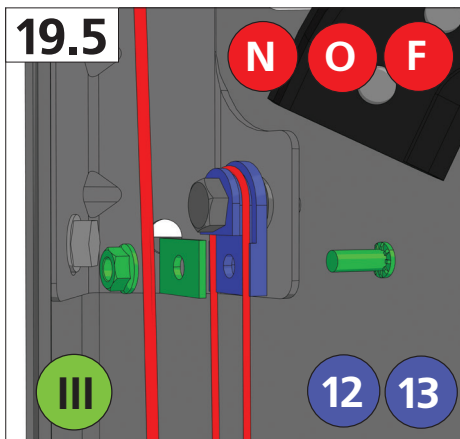
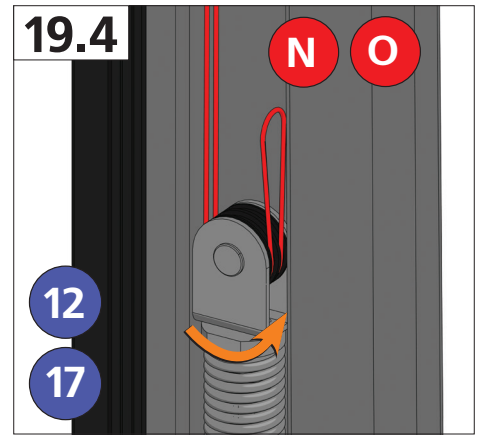
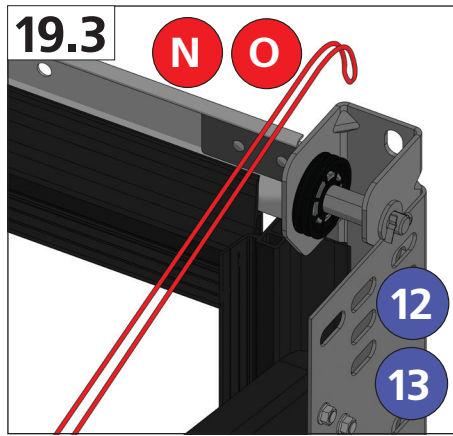
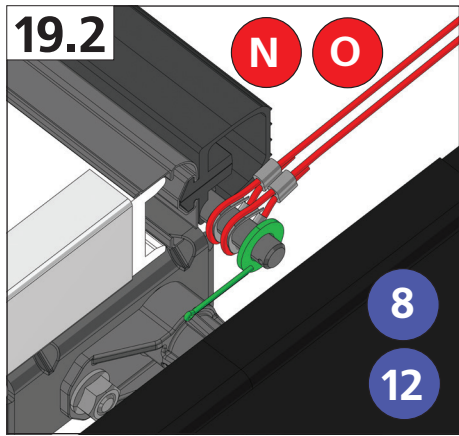










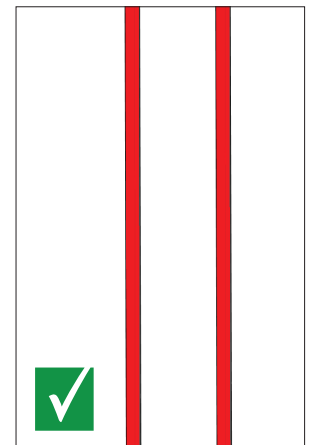
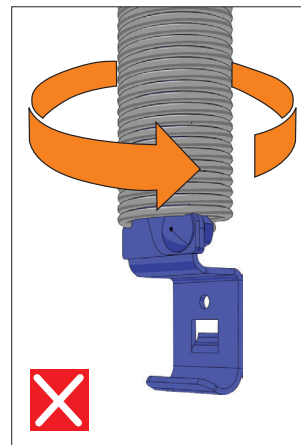
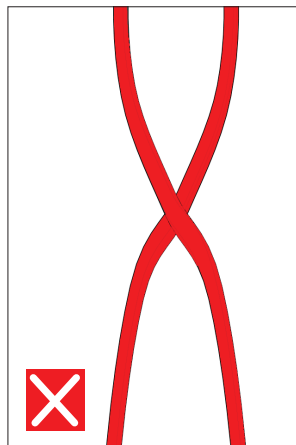


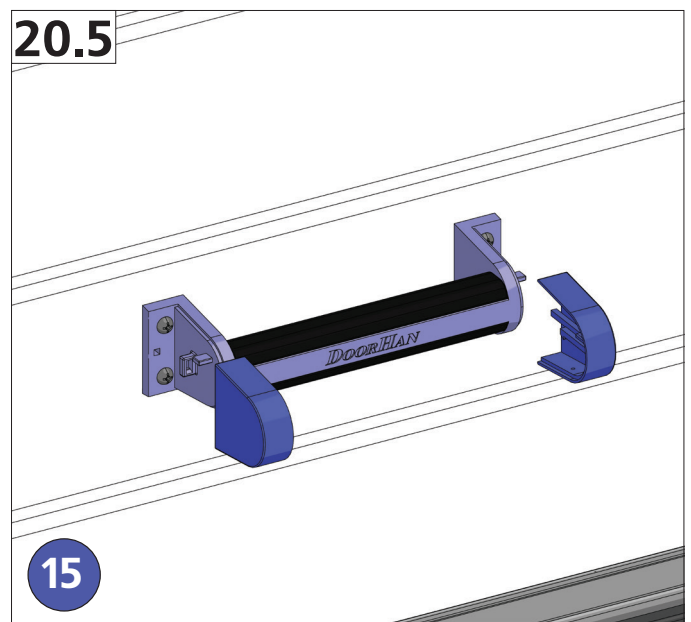
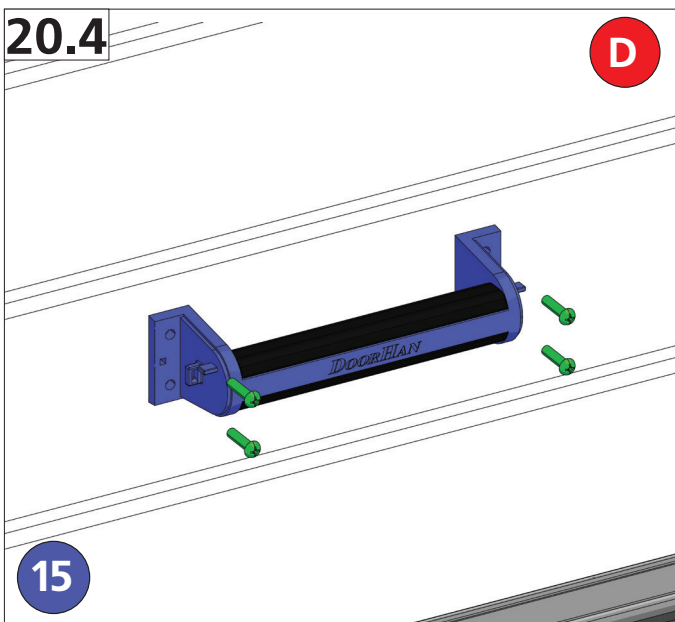
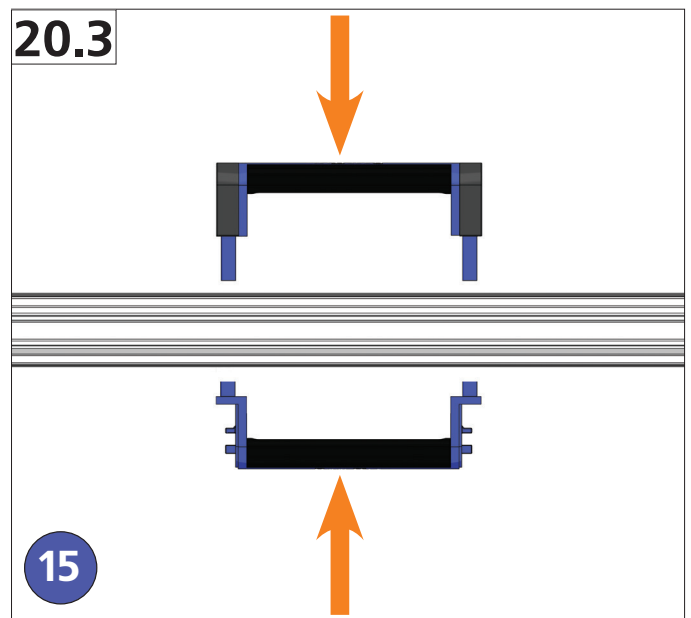
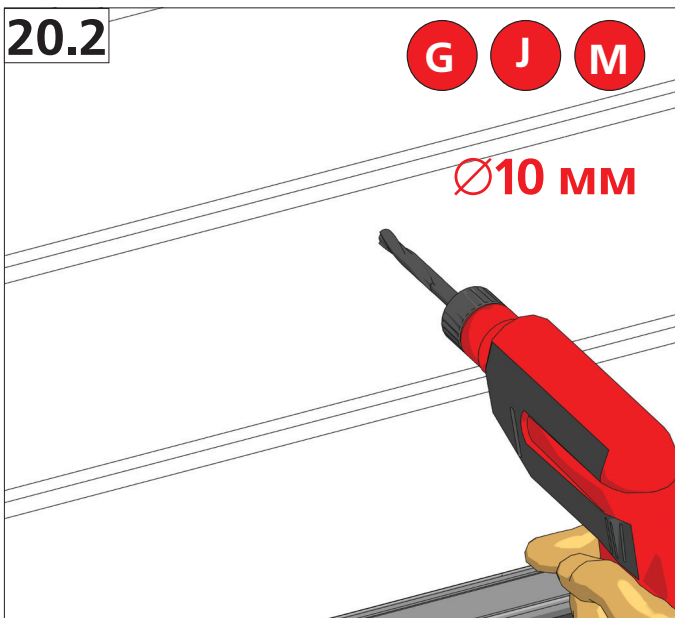
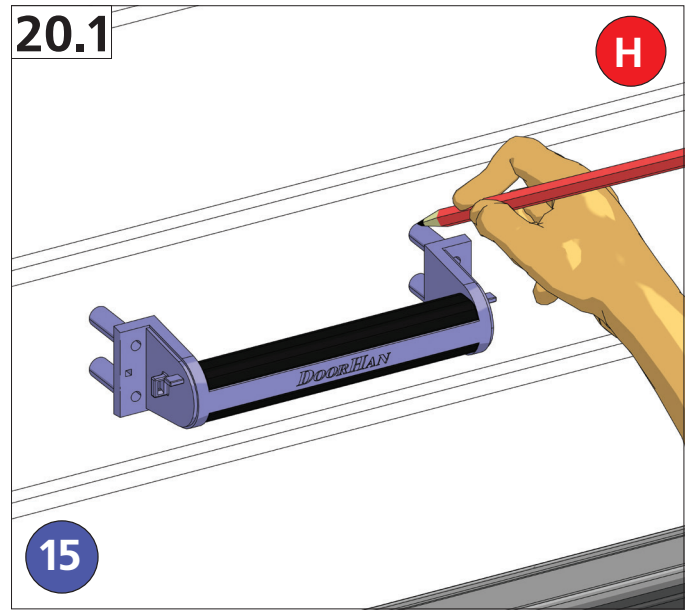
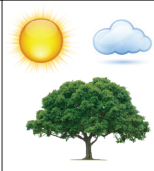
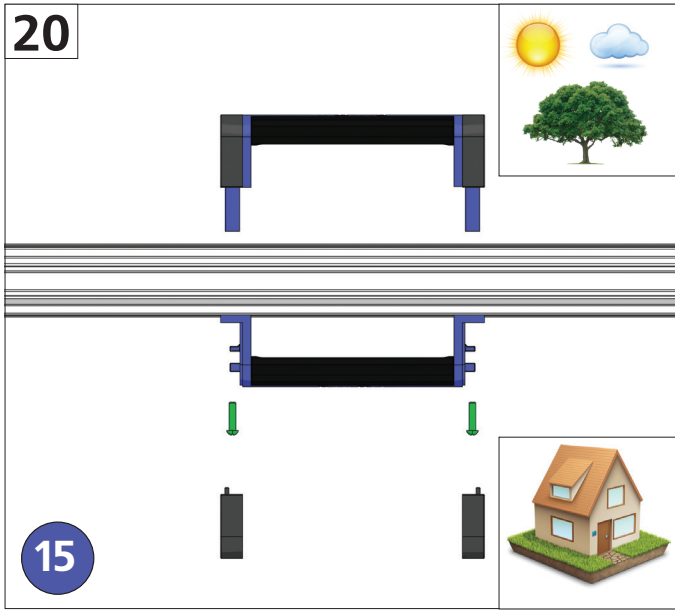
19.8a

Монтажник		Знак: R5091Сопрыс	
Семейство		Проект: 27.06.2014	
№	Наименование	Кол-во	Единица измерения
1	Саморезы	4	шт.
2	Саморезы	4	шт.
3	Саморезы	4	шт.
4	Саморезы	4	шт.
5	Саморезы	4	шт.
6	Саморезы	4	шт.
7	Саморезы	4	шт.
8	Саморезы	4	шт.
9	Саморезы	4	шт.
10	Саморезы	4	шт.
11	Саморезы	4	шт.
12	Саморезы	4	шт.
13	Саморезы	4	шт.
14	Саморезы	4	шт.
15	Саморезы	4	шт.
16	Саморезы	4	шт.
17	Саморезы	4	шт.
18	Саморезы	4	шт.
19	Саморезы	4	шт.
20	Саморезы	4	шт.
21	Саморезы	4	шт.
22	Саморезы	4	шт.
23	Саморезы	4	шт.
24	Саморезы	4	шт.
25	Саморезы	4	шт.
26	Саморезы	4	шт.
27	Саморезы	4	шт.
28	Саморезы	4	шт.
29	Саморезы	4	шт.
30	Саморезы	4	шт.
31	Саморезы	4	шт.
32	Саморезы	4	шт.
33	Саморезы	4	шт.
34	Саморезы	4	шт.
35	Саморезы	4	шт.
36	Саморезы	4	шт.
37	Саморезы	4	шт.
38	Саморезы	4	шт.
39	Саморезы	4	шт.
40	Саморезы	4	шт.
41	Саморезы	4	шт.
42	Саморезы	4	шт.
43	Саморезы	4	шт.
44	Саморезы	4	шт.
45	Саморезы	4	шт.
46	Саморезы	4	шт.
47	Саморезы	4	шт.
48	Саморезы	4	шт.
49	Саморезы	4	шт.
50	Саморезы	4	шт.
51	Саморезы	4	шт.
52	Саморезы	4	шт.
53	Саморезы	4	шт.
54	Саморезы	4	шт.
55	Саморезы	4	шт.
56	Саморезы	4	шт.
57	Саморезы	4	шт.
58	Саморезы	4	шт.
59	Саморезы	4	шт.
60	Саморезы	4	шт.
61	Саморезы	4	шт.
62	Саморезы	4	шт.
63	Саморезы	4	шт.
64	Саморезы	4	шт.
65	Саморезы	4	шт.
66	Саморезы	4	шт.
67	Саморезы	4	шт.
68	Саморезы	4	шт.
69	Саморезы	4	шт.
70	Саморезы	4	шт.
71	Саморезы	4	шт.
72	Саморезы	4	шт.
73	Саморезы	4	шт.
74	Саморезы	4	шт.
75	Саморезы	4	шт.
76	Саморезы	4	шт.
77	Саморезы	4	шт.
78	Саморезы	4	шт.
79	Саморезы	4	шт.
80	Саморезы	4	шт.
81	Саморезы	4	шт.
82	Саморезы	4	шт.
83	Саморезы	4	шт.
84	Саморезы	4	шт.
85	Саморезы	4	шт.
86	Саморезы	4	шт.
87	Саморезы	4	шт.
88	Саморезы	4	шт.
89	Саморезы	4	шт.
90	Саморезы	4	шт.
91	Саморезы	4	шт.
92	Саморезы	4	шт.
93	Саморезы	4	шт.
94	Саморезы	4	шт.
95	Саморезы	4	шт.
96	Саморезы	4	шт.
97	Саморезы	4	шт.
98	Саморезы	4	шт.
99	Саморезы	4	шт.
100	Саморезы	4	шт.

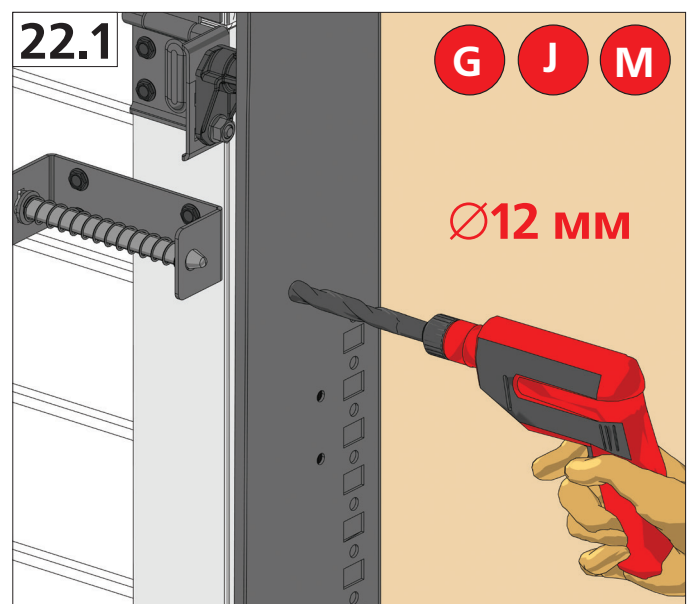
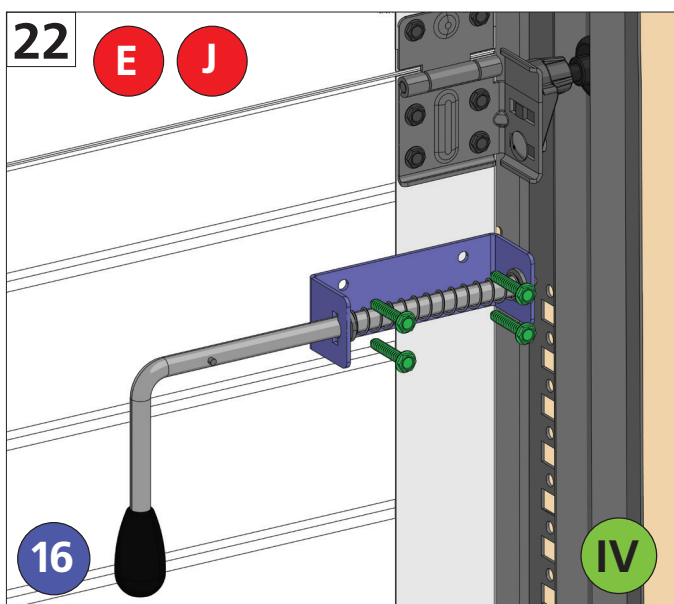
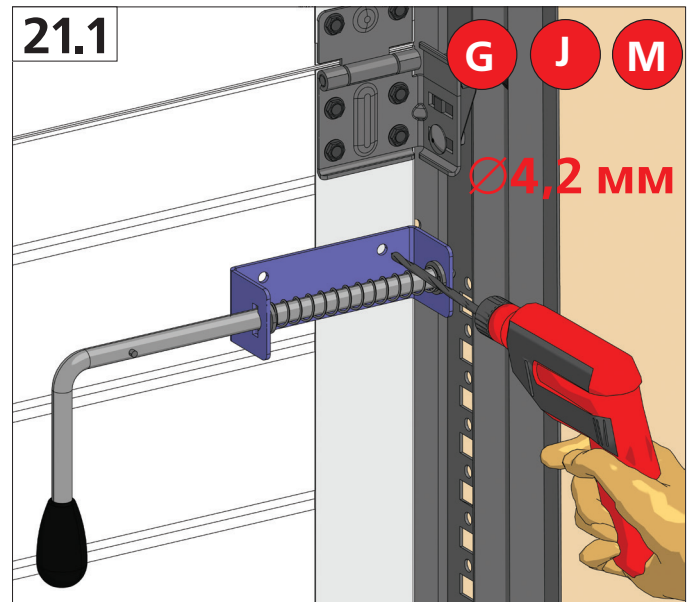
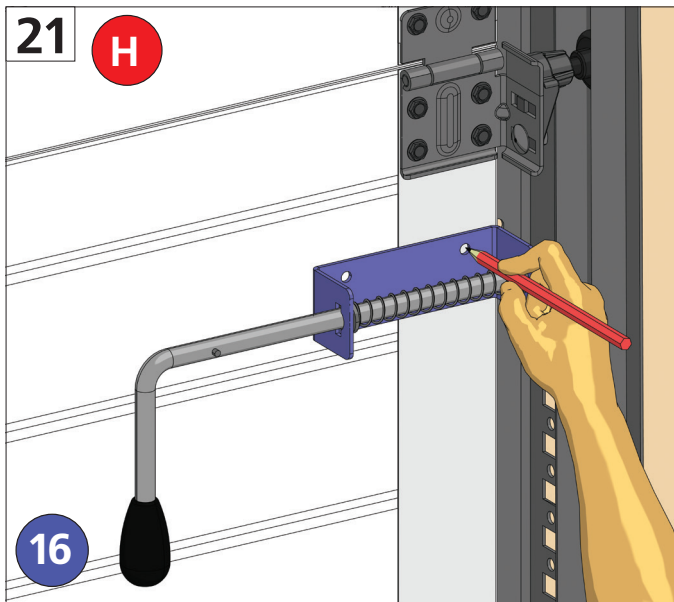
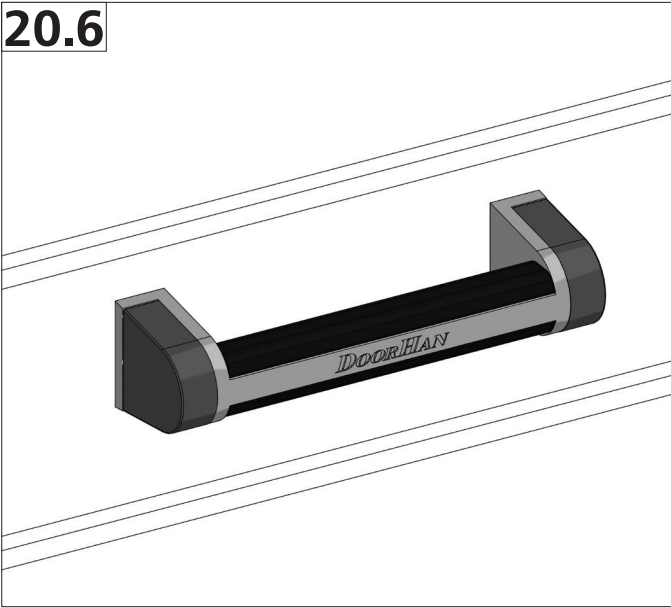
19.8b!

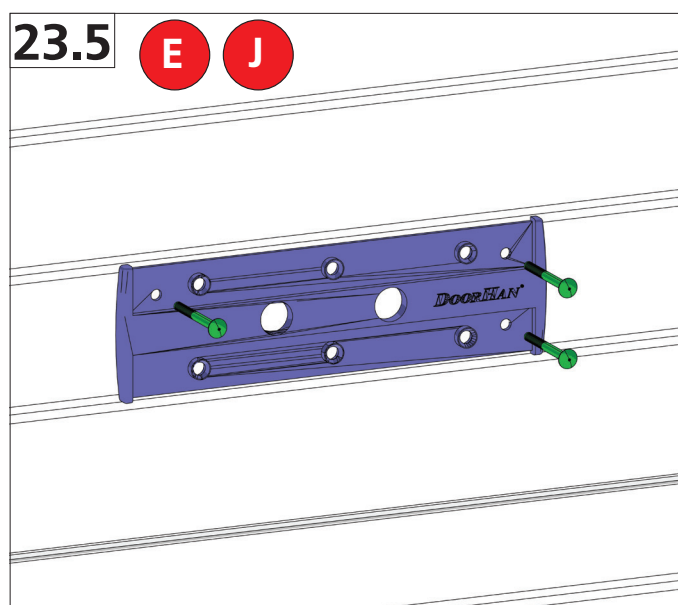
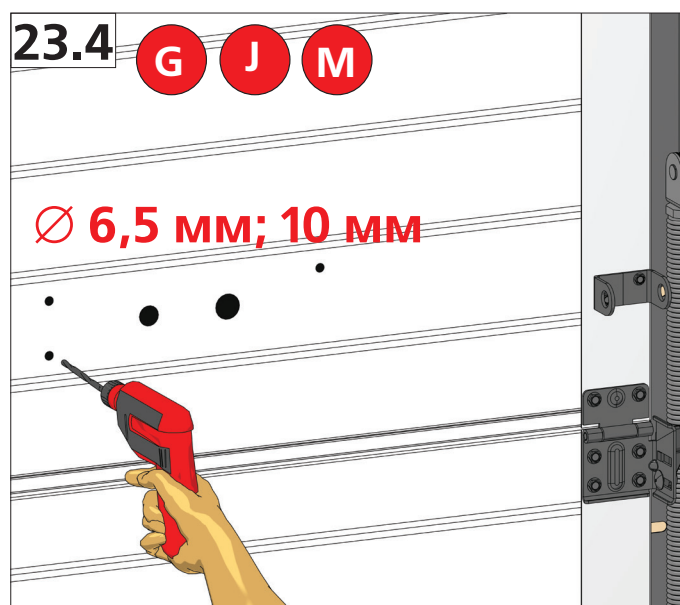
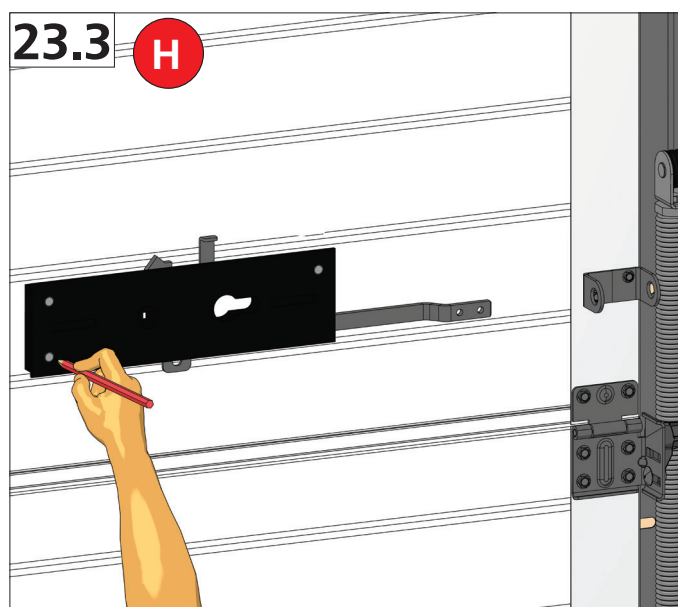
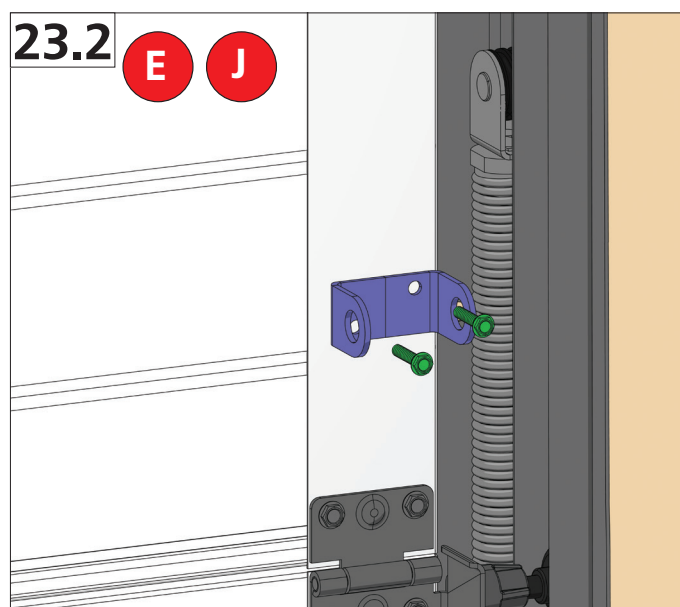
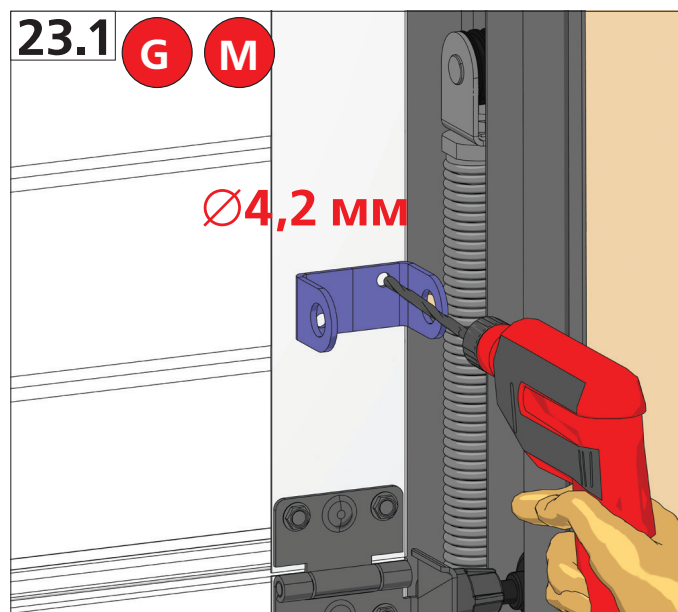
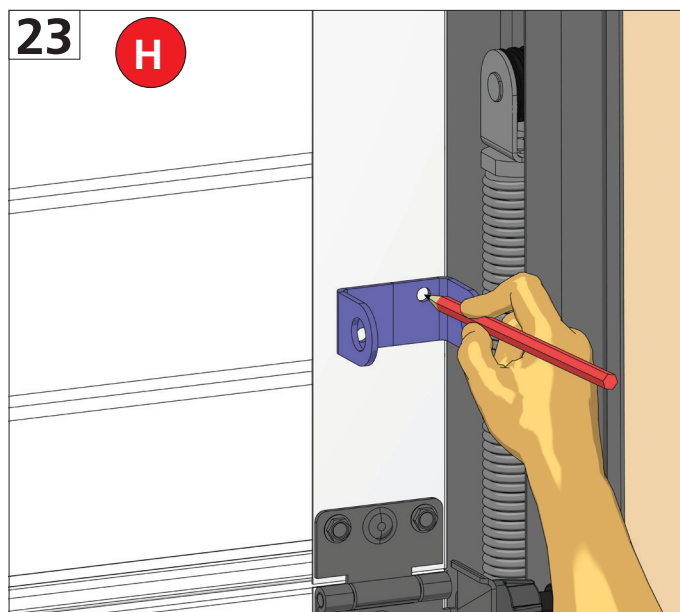
15.	YPR10-sb	Пружина растяжения оцинкованная в сборе с окончаниями	шт.	2	положение натяжителя пружины, 4
-----	----------	---	-----	---	---------------------------------

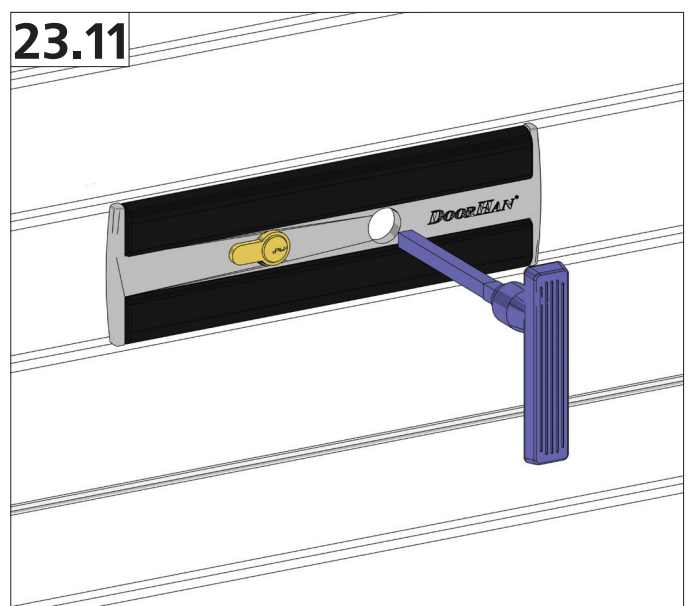
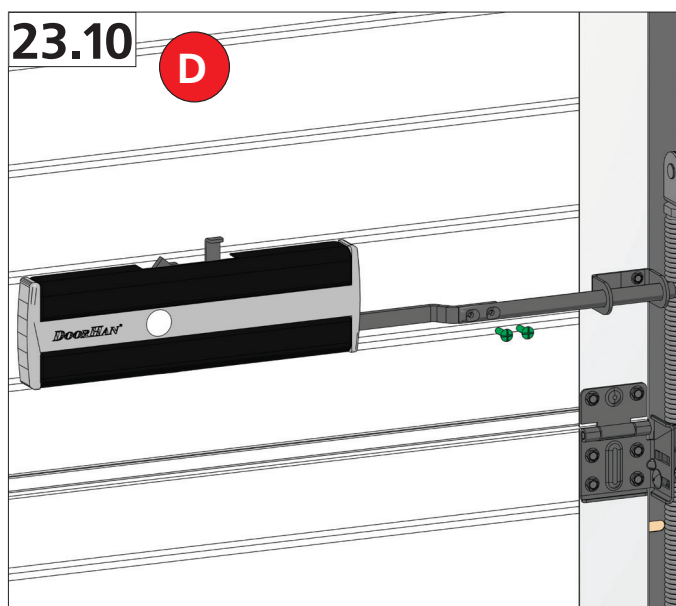
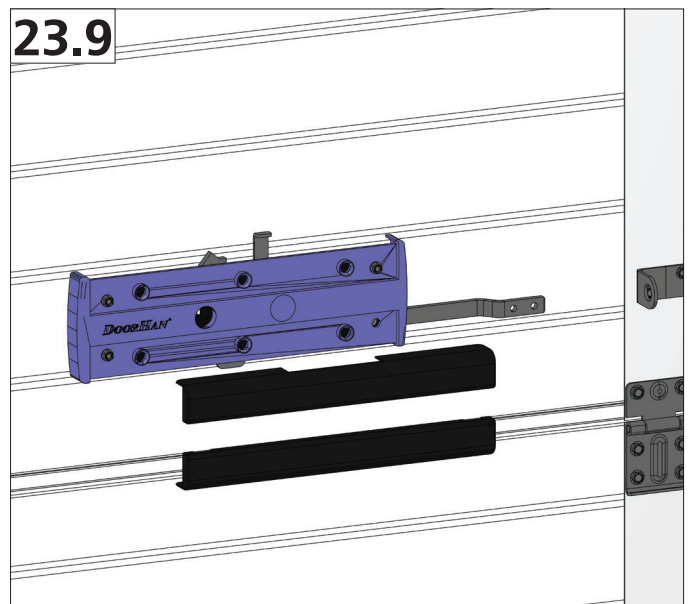
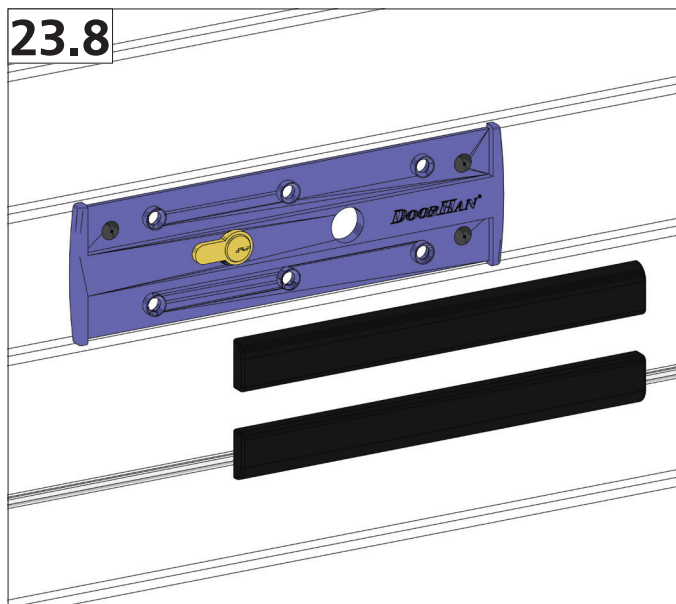
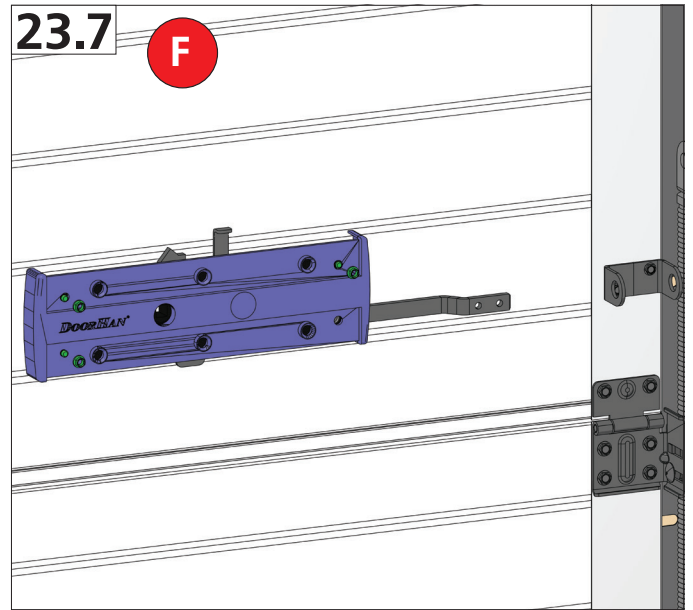
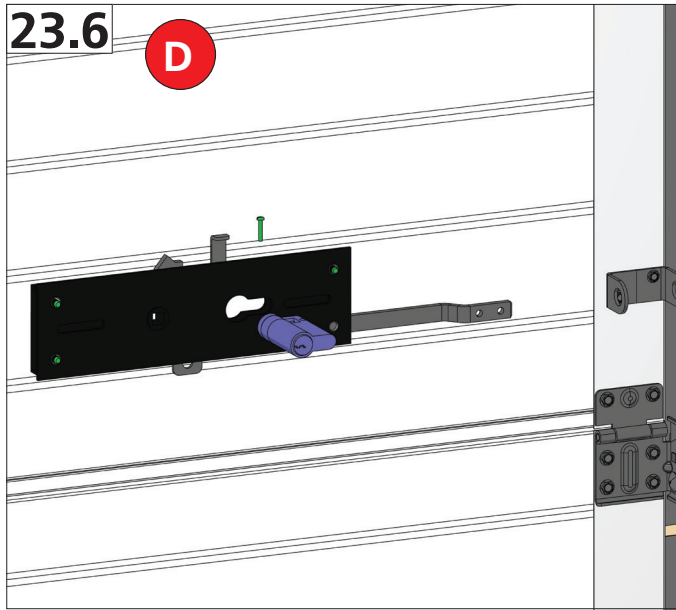


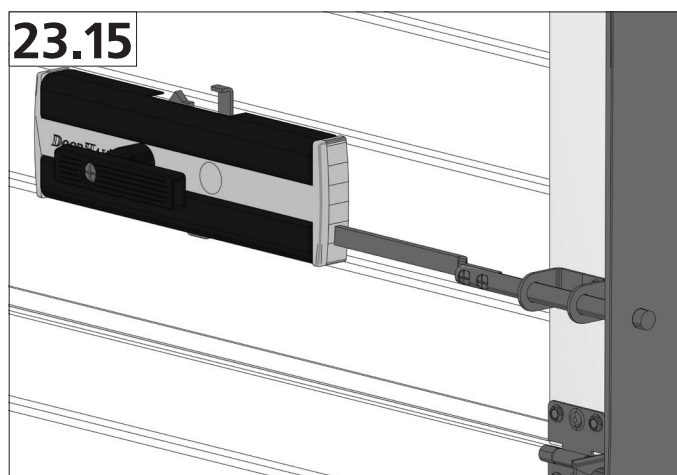
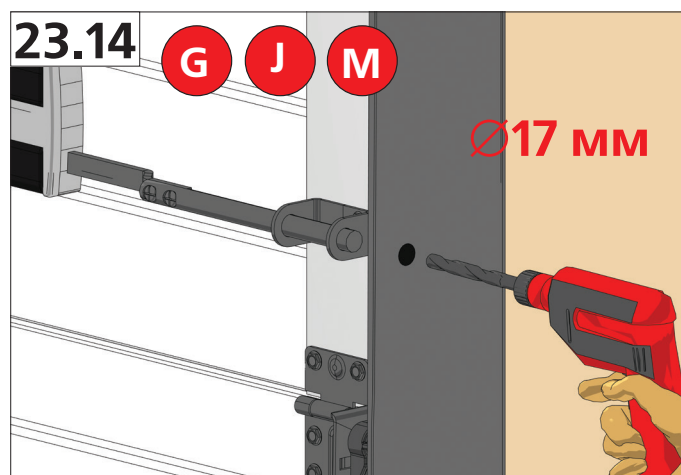
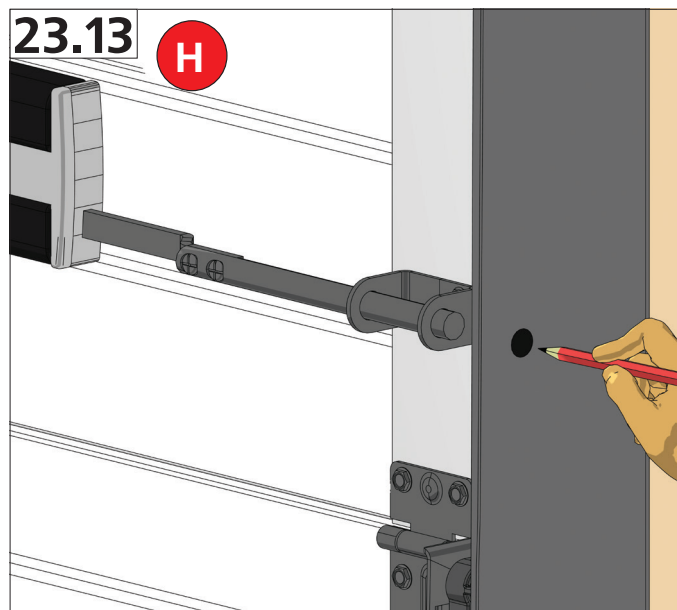
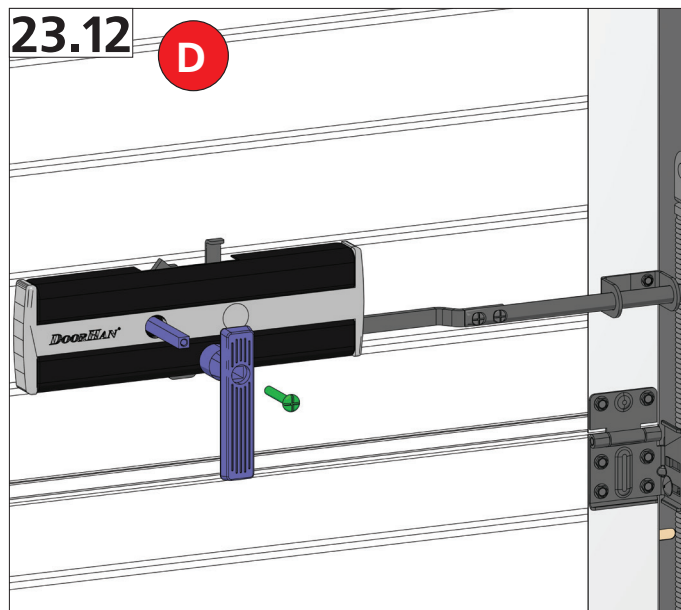


20.6









DOORHAN[®]

Компания DoorHan благодарит вас за приобретение нашей продукции. Мы надеемся, что вы останетесь довольны качеством данного изделия.

По вопросам приобретения, дистрибьюции и технического обслуживания обращайтесь в офисы региональных представителей или центральный офис компании по адресу:

Россия, 143002, Московская обл.,
Одинцовский р-н, с. Акулово, ул. Новая, д. 120
Тел.: +7 495 933-24-00
E-mail: Info@doorhan.ru
www.doorhan.ru